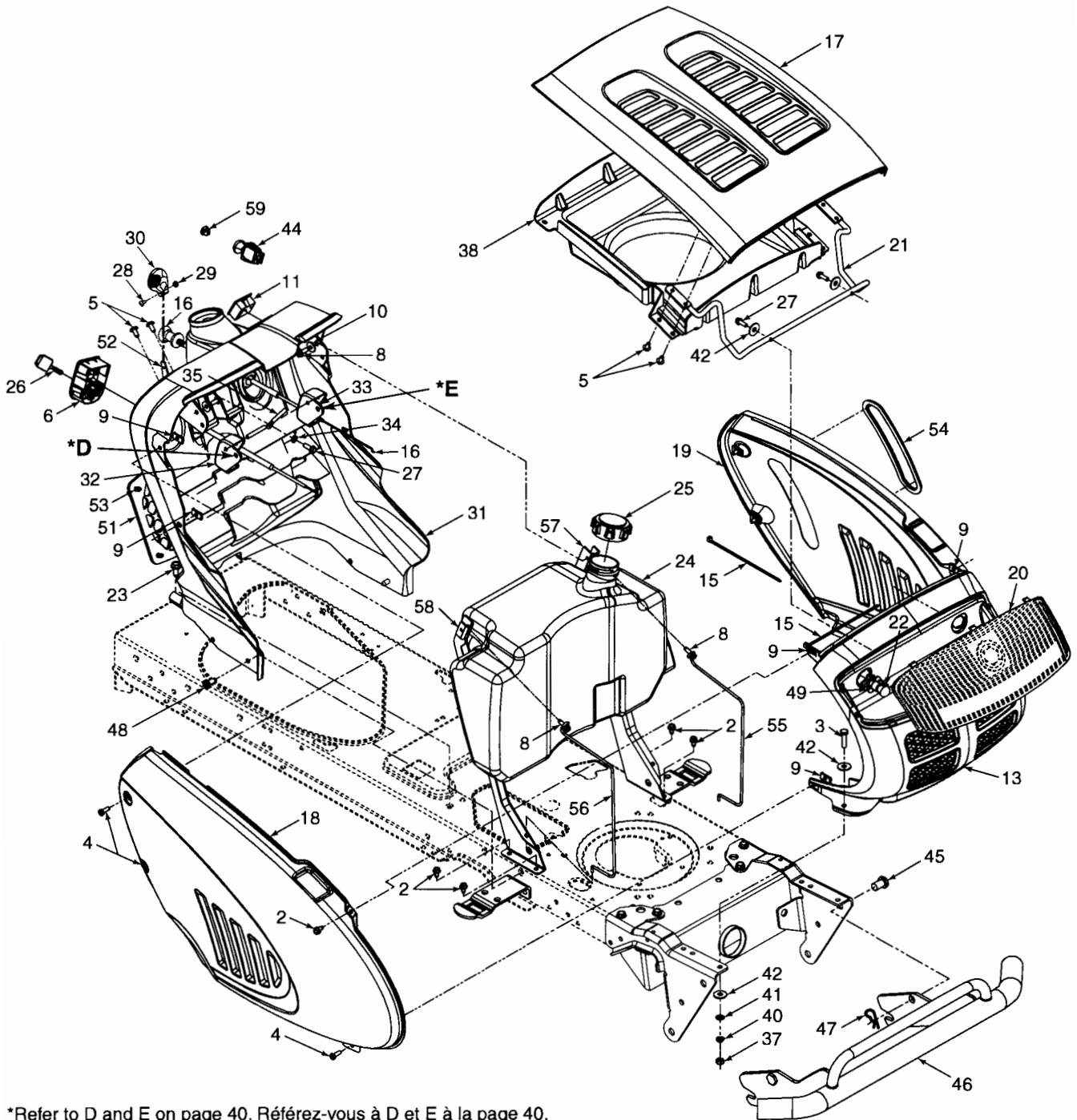


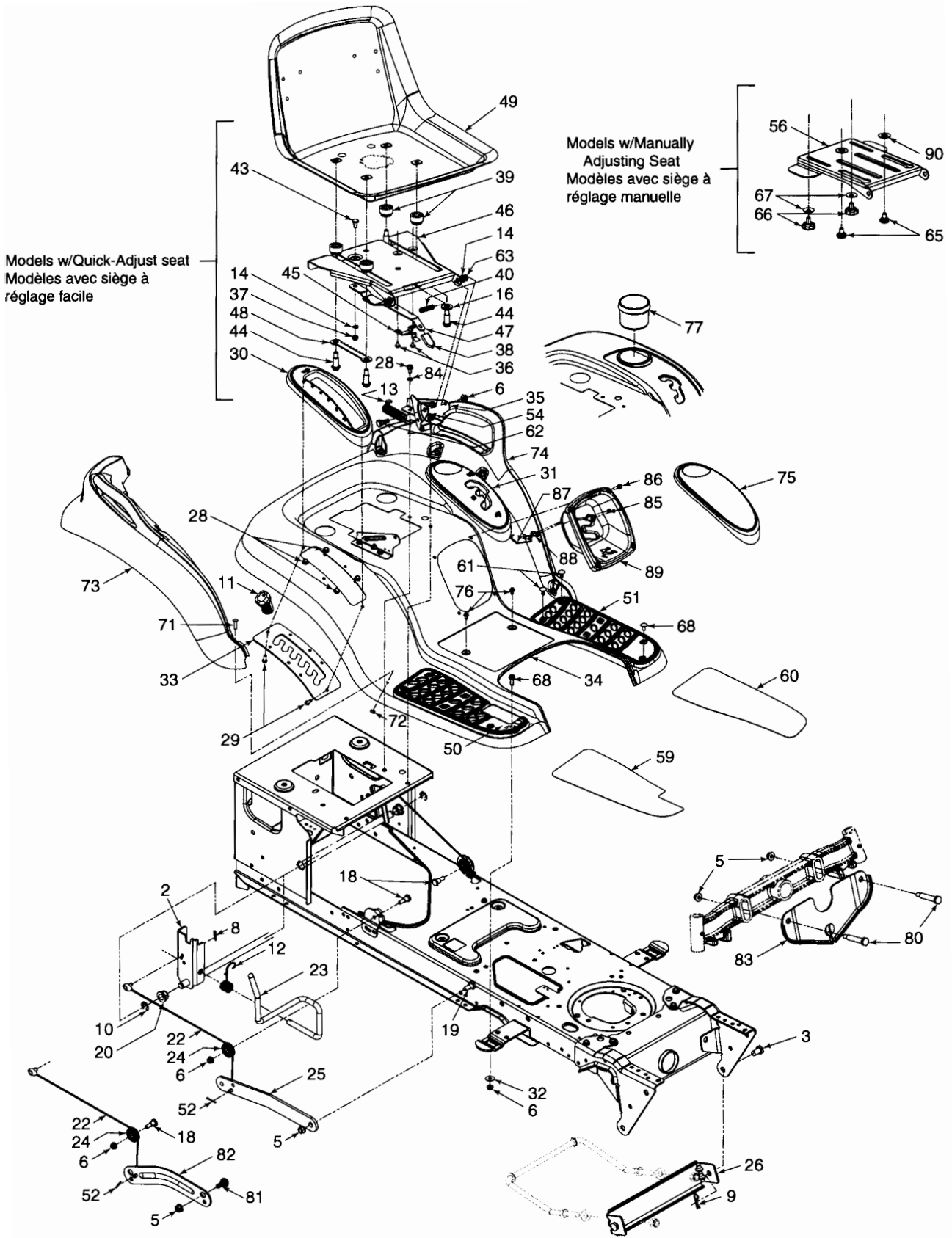
Style 9



*Refer to D and E on page 40. Référez-vous à D et E à la page 40.

REF. NO. N° DE RÉF.	PART NO. N° DE PIÈCE	DESCRIPTION	DESCRIPTION
1	783-1346	Grille Support Bracket	Support de la calandre
2	710-0599	Hex Wash S-Tapp Scr 1/4-20 x .50	Vis autotaraudeuse à rondelle hex. de 1/4-20 x 0,50
3	710-0528	Hex Bolt 5/16-18 x 1.25	Boulon hexagonale 5/16-18 x 1,25
4	710-0924	Truss Mach Scr 1/4-20 x .75" Lg.	Vis de renforcement à usinée 1/4-20 x 0,75 po lg.
5	710-1017	Torx Mach. AB-Tapp Scr. 1/4 x .62" Lg.	Vis torx AB 1/4 x 0,62 po de lg.
6	725-04230	Ignition Switch-Export Module	Commutateur d'allumage - module d'export
8	710-0642	Thd Forming Scr. 1/4-20 x .75	Vis taraudée 1/4-20 x 0,75
9	712-0292	Speed Nut	Écrou rapide
10	736-0270	Cupped Washer .265 ID x .75 OD x .062	Rondelle creuse 0,265 DI x 0,75 DE x 0,062
11	725-04036A	Systems Indicator Monitor w/Hour Meter	Écran de contrôle/compteur d'heures
13	731-04960	Grille Style 9	Calandre style 9
15	725-0157	Cable Tie	Attache-câble
16	746-1085A	Choke Cable (Intek Twin)	Câble du volet de départ (moteur Intek bicylindre)
17	783-0783	Hood - Style 9	Capot - style 9
18	783-0784A	RH Side Panel, Style 9	Panneau latéral droit, style 9
19	783-04200	LH Side Panel, Style 9	Panneau latéral CG, style 9
20	731-2637	Headlight Lens Style 9 w/Logo	Lentille, style 9 avec logo
21	747-2138	Hood Hinge Rod	Tige-support du capot
22	725-0963	Miniature Lamp 12V Socket	Phare miniature 12V
23	710-0726	Hex Wash HD AB Tap Scr 5/16-12 x .75	Vis taraudée 5/16-12 x 0,75
24	751-3213A	Fuel Tank 3 gal.	Réservoir de carburant 3 gallons
25	751-0603	Cap-Fuel	Capuchon d'essence
26	725-1745	Ignition Key w/plastic cover	Clé de contact et capuchon en plastique
26	725-1744	Ignition Key w/o plastic cover	Clé de contact sans capuchon en plastique
27	710-0895	Hex Tapp Scr 1/4-15 x .75" Lg.	Vis taraudée à tête hex de 1/4-15 x 0,75 po de lg.
28	710-3217	Torx Screw, #8-32 x .375	Vis Torx N°. 8-32 x 0,375 po
29	712-0142	Flat Washer 1/4" ID	Rondelle plate 1/4 DI
30	731-1857	Throttle Control Lever	Manette de l'obturateur
31	731-05005	Dash Panel (models w/Electric PTO)	Tableau de bord (modèles avec p.d.f. électrique)
32	731-04215	Cruise Control Button	Bouton du régulateur de vitesse
33	731-04217	Parking Brake Button	Bouton de frein de stationnement
34	736-0142	Flat Washer .281 ID x .50 OD x .063	Rondelle plate 0,281 DI x 0,50 DE x 0,063
35	747-1196	Pivot Rod	Tige de pivot
37	712-3010	Hex Nut 5/16-18 hd. Gr. 5	Écrou hexagonal 5/16-18 Qual. 5
38	731-2270A	Hood Plenum (Units w/B & S Intek Twin)	Chambre de capot (moteur B & S Intek à cylindres jumelés)
40	736-0119	L-Wash 5/16 ID	Rondelle frein 5/16 DI
41	726-0201	Push Speed Nut	Écrou rapide d'enfoncer
42	736-3078	Flat Washer .344 x 1.0 x .063	Rondelle plate 0,344 x 1,0 x 0,063
44	725-1752	Electric PTO Switch (if so equipped)	Commutateur de la p.d.f. élec. (le cas échéant)
45	711-0332	Clevis Pin	Axe de chappe
46	768-0010B	Bumper Assembly	Pare-chocs
47	714-0145	Hairpin Cotter	Goupille fendue
48	710-1611B	Screw 5/16-18 x .75	Vis 5/16-18 x 0,75
49	725-1649	Socket	Douille
51	735-04023	Accessory Net	Filet d'accessoire
52	746-1086	Throttle Cable (Intek Twin)	Câble de l'obturateur (Intek à cylindres jumelés)
53	726-04029	Ratchet Clip .30 Dia.	Attache 0,30 dia.
54	735-04019	Seal, LH Side Panel	Joint, panneau latéral CG
55	747-04161	LH Tank Support Brkt.	Support CG - réservoir de carburant
56	747-04158	RH Tank Support Brkt.	Support CD - réservoir de carburant
57	783-04323A	LH Dash Support Plate	Support CG - tableau de bord
58	783-04285A	RH Dash Support Plate	Support CD - tableau de bord
59	731-1999	Choke Plug	Bouchon-volet de départ

135-609
10.01.04



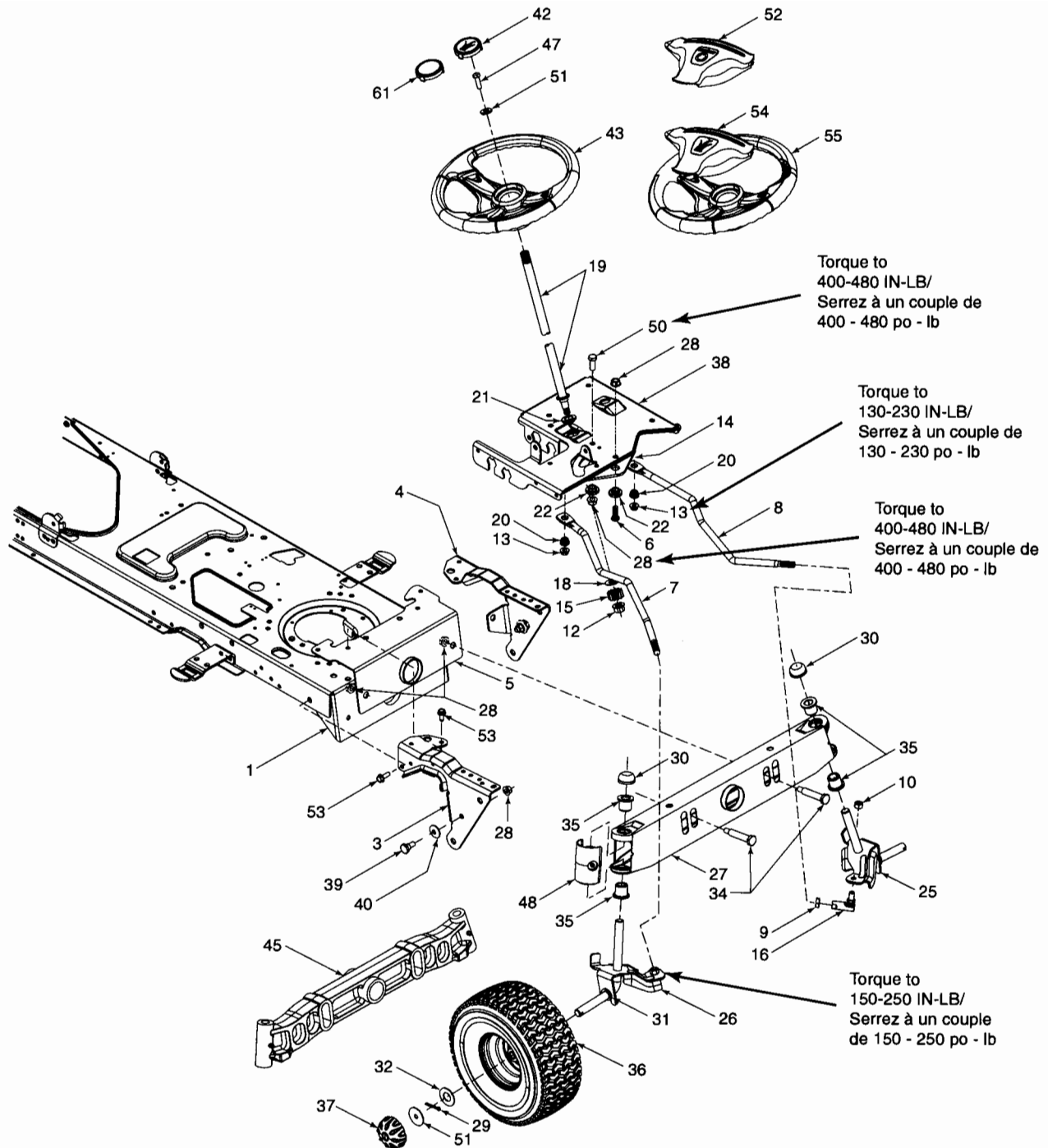
*Parts for 42" Deck only./Pièces pour plateau de coupe de 42 pouces seulement.

REF. NO. N° DE RÉF.	PART NO. N° DE PIÈCE	DESCRIPTION	DESCRIPTION
1	747-1130B	Deck Stabilizer Rod	Tige de stabilisation du plateau de coupe
2	683-04079	Lift Shaft Assembly (42" and 46" Deck)	Arbre de relevage (plateau de coupe de 42 et 46 po)
	683-04118	Lift Shaft Assembly (54" Deck)	Arbre de relevage (plateau de coupe de 54 po)
3	711-0332	Clevis Pin	Axe de chappe
5	712-04065	Hex Flange Locknut 3/8-16 Gr. F, Nylon	Contre-écrou à embase 3/8-16 Qual. F, nylon
6	712-04063	Hex Flange Locknut 5/16-18 Gr. F, Nylon	Contre-écrou à embase 5/16-18 Qual. F, nylon
7	712-3083	Hex Nut, 1/2-13	Écrou à six pans de 1/2-13
8	714-0104	Int. Cotter Pin 5/16 Dia.	Goupille fendue 5/16 dia.
9	714-04023	Internal Cotter Pin .080 x 1.5625	Goupille-épingle interne 0,080 x 1,5625
10	716-0106A	E-ring	Bague en «E»
11	720-0311	Handle Grip	Poignée
12	732-0874	Torsion Spring	Ressort de torsion
13	732-1184	Extension Spring .84 x 4.6	Ressort d'extension 0,84 x 4,60
14	736-0275	Flat Washer .34 ID x .68 OD x .065	Rondelle plate 0,34 DI x 0,68 DE x 0,065
16	736-3019	Flat Washer .531 ID x 1.062 OD x .134	Rondelle plate 0,531 DI x 1,062 DE x 0,134
18	738-0138A	Shoulder Scr. .437 Dia. x .47	Vis à épaulement 0,437 dia. x 0,47
19	738-0380	Shoulder Screw .500 x .25	Vis à épaulement 0,500 x 0,25
20	741-0225	Hex Flange Bearing .630 ID	Roulement à bride hex de 0,630 DI
22	746-0968	Lift Cable, 16.16	Câble de relevage, 16,16
23	747-04155	Lift Handle	Poignée de relevage
24	756-1154	Roller Pulley	Poulie à roulement
25	783-0678A	Arm Lift	Bras de relevage
26	783-0720A	Deck Stabilizer Bracket	Support de stabilisation du plateau de coupe
28	710-0726	Hex Tapp Screw 5/16-12 x .75 (w/783-0677)	Vis taraudée 5/16-12 x 0,75 (avec 783-0677)
	710-1611B	Screw 5/16-18 x .75 (w/783-1010A)	Vis 5/16-18 x 0,75 (avec 783-1010A)
29	710-0895	Hex Tapp Screw 1/4-15 x .75" Lg.	Vis taraudée à tête hex. de 1/4-15 x 0,75 po de lg.
30	731-1990	Lift Lever Cover	Gaine de la manette de relevage
31	731-2104C	Shift Lever Cover w/Cup Holder	Gaine de la manette avec porte-boisson
32	736-3078	Flat Washer .344 ID x 1.0	Rondelle plate 0,344 DI x 1,0
33	783-0677	Lift Adjustment Brkt, (604, 606, 609, 614, 616, 809, 814, 816,)	Support de réglage de relevage (604, 606, 609, 614, 616, 816)
	783-1010A	Lift Adjustment Brkt, (601)	Support de réglage de relevage (601)
34	783-04331A	Fender (809)	Garde-boue (809)
	783-04333A	Fender (604, 606, 609, 614, 616)	Garde-boue (604, 606, 609, 614, 616)
	783-04314A	Fender (601)	Garde-boue (601)
	783-04459A	Fender Style 7 54" Deck (816)	Garde-boue style 7 plateau de coupe de 54 po (814, 816)
35	783-1489A	Seat Mounting Bracket	Support de montage de siège
36	710-1268	Hex B-Tapp Wash Scr #10-16 x .375	Vis taraudeuse n°. 10-16 x 0,375
37	712-3027	Hex Flange Locknut 1/4-20 Gr. F	Contre-écrou à embase 1/4-20 Qual. F
38	720-0309A	Seat Adjuster Grip	Poignée de réglage du siège
39	731-04074	Spacer	Rondelle d'espacement
40	732-0499	Compression Spring 1.5" Lg	Ressort de compression 1,50 po de lg.
43	738-0137A	Shoulder Screw .340 x .285, 1/4-20	Vis à épaulement 0,340 x 0,285, 1/4-20
44	738-0966	Shoulder Screw, .50 x .925, 3/8-16	Vis à épaulement, 0,50 x 0,925, 3/8-16
45	783-0611	Seat Stop	Arrêt siège
46	783-0738B	Seat Pivot Bracket	Support de pivotement du siège
47	783-0739A	Seat Adjustment Lever	Manette de réglage du siège
48	783-0753	Seat Adjustment Selector	Sélecteur de réglage du siège
49	757-04003	Seat High Back 15.279" High-Blk	Siège dos haut 15,279 po haut - noir
	757-04010	Seat High Back 15.279" High-Blk (Troy-Bilt)	Siège dos haut 15,279 po haut - noir (Troy-Bilt)
	757-04011B	Seat High Back 11.50" High	Siège dos haut 11,50 po haut
	757-04012A	Seat Medium Back 13.643" High	Siège dos moyen 13,643 po haut
	757-04014A	Seat Medium Back 11.58" High	Siège dos moyen 11,58 po haut
	757-04015	Seat High Back 15.279" w/o Logo	Siège 15,279 po dos haut sans logo
	757-04002A	Seat Medium Back 11.58" High - Blk	Siège dos moyen 11,58 po haut - noir
50	735-0656	RH Foot Pad	Pédale droite
51	735-0657	LH Foot Pad	Pédale gauche
52	714-0111	Cotter Pin 3/32 dia. x 1.00 Lg.	Goupille fendue 3/32 dia. x 1,00 po de lg.
54	683-04193	Seat Lift Bracket	Support de siège
56	783-04081A	Seat Pivot Bracket, Manually Adjusted	Support de pivotement du siège, ajustement man.
59	723-0484	RH Foot Pad, Grit	Patin de pied CD, abrasif
60	723-0483	LH Foot Pad, Grit	Patin de pied CG, abrasif

Continued on next page./Suite à la page prochaine.

REF. NO. N° DE RÉF.	PART NO. N° DE PIÈCE	DESCRIPTION	DESCRIPTION
61	726-3046	Ratchet Clip .25 Dia.	Attache 0,25 dia.
62	738-0296	Shoulder Bolt .437 Dia. x .268	Vis épaulée 0,437 dia. x 0,268
63	726-0201	Push Speed Nut	Écrou rapide d'enfoncer
65	738-04012	Shoulder Spacer .625 x .175, 3/8-16	Entretoise épaulée 0,625 x 0,175, 3/8-16
66	720-04009	Knob, 3/8-16 x .625	Poignée, 3/8-16 x 0,625
67	736-0331	Cupped Washer 0.39 ID x 1.13 OD x .062	Rondelle creuse 0,39 DI x 1,13 DE x 0,062
68	710-0260A	Carriage Bolt 5/16 x 18 x .62" Lg.	Boulon ordinaire 5/16 x 18 x 0,62 po de lg
71	710-0932	Carriage Bolt 1/4-20 x 1.00" Lg.	Boulon ordinaire 1/4-20 x 1,00 po lg.
72	712-0271	Sems Hex Nut 1/4-20	Écrou Sems hex 1/4-20
73	731-2618	RH Fender Flare	Aile CD
74	731-2619	LH Fender Flare	Aile CG
75	731-1993	Cover w/Cup Holder	Couvercle avec porte-boisson
76	710-0599	Hex Wash S-Tapp Scr 1/4-20 x .50	Vis autotaraudeuse à rondelle hex. de 1/4-20 x 0,50
77	731-04591	Cup Holder	Porte-boisson
78	712-0206	Hex Nut 1/2-13	Écrou hex. 1/2-13
79	736-3084	Flat Washer .510 x 1.12 x .06	Rondelle plate 0,510 x 1,120 x 0,060
80	738-04128	Shoulder Screw .50 x 2.380:3/8-16	Vis à épaulement 0,50 x 2,380:3/8-16
81	738-04130	Shoulder Screw .625 x .175:3/8-16	Vis à épaulement 0,625 x 0,175:3/8-16
82	783-04494	Deck Lift Arm RH	Bras de relevage CD
	783-04711	Deck Lift Arm LH (Not Shown)	Bras de relevage CG
83	783-04568	Front Deck Hanger Bracket	Support avant du plateau de coupe
84	736-0607	Ext. Lock Washer 5/16 ID	Rondelle frein externe 5/16 DI
85	710-0227	Hex Wash HD AB S-Tapp Screw #8-.50	Vis taraudée n°. 8-0,50
86	710-0788	Hex Bolt 1/4-20 x 1.00	Vis à tête hex. 1/4-20 x 1,00
87	725-1713	Spring Switch	Commutateur à ressort
88	726-0320	Insulator Nut Plate	Plaque de l'isolateur
89	731-2480A	Shift Lever Cover	Gaine de la manette

135-8051
11.18.04



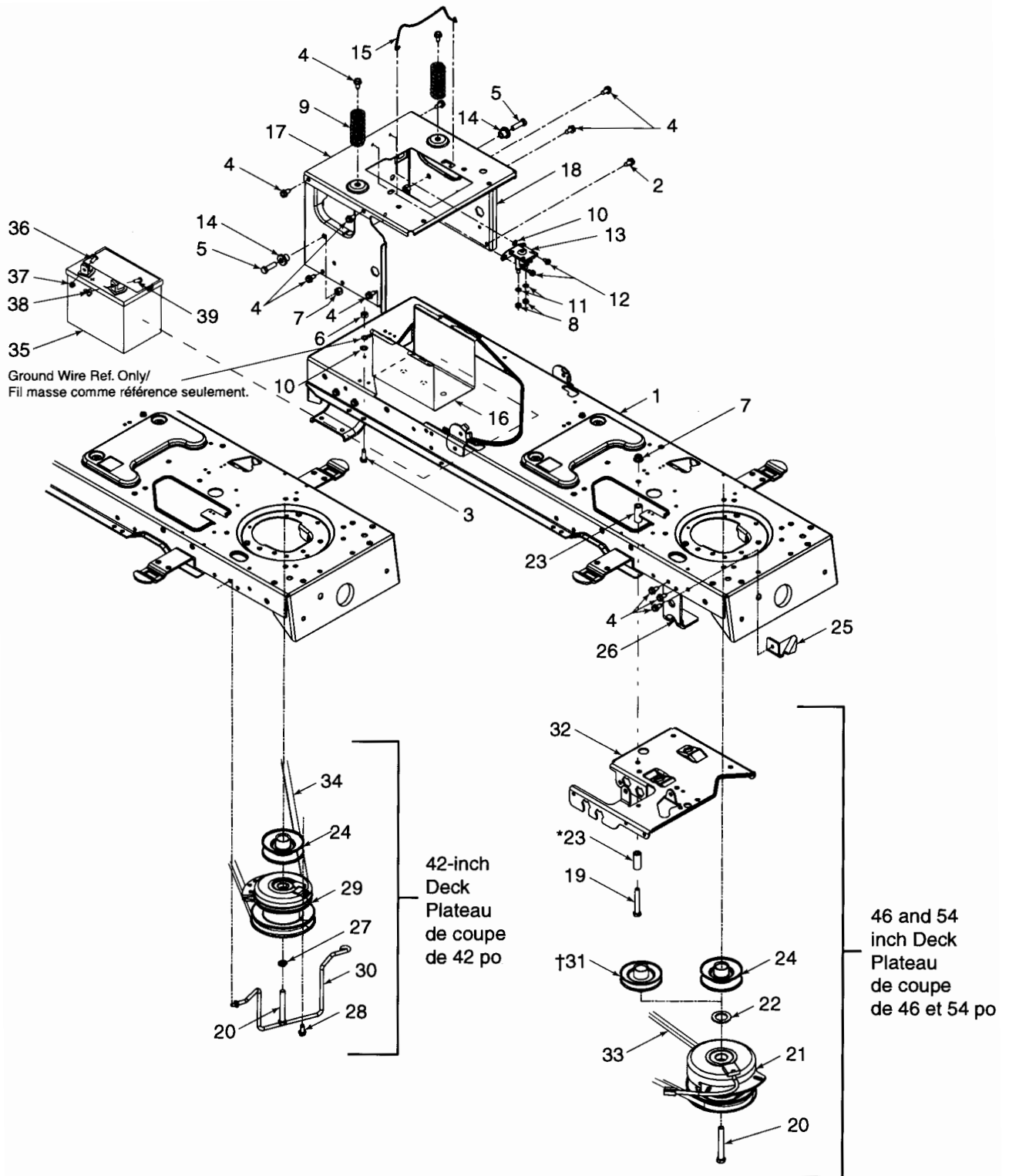
Wheel Chart / Tableau de roue

Description	15 x 6 x 6 *(600) Sq. Shoulder/Épaule carré (w/plastic bushing/avec collet en plastique)	15 x 6 x 6 *(800) Sq. Shoulder/Épaule carré (w/plastic bushing/avec collet en plastique)	15 x 6 x 6 Sq. Shoulder/Épaule carré (w/ball bearing/avec roulement à billes)	15 x 6.5 x 8 Sq. Shoulder/Épaule carré (w/plastic bushing/avec collet en plastique)
Wheel Ass'y Complete/Ensemble de roue complet	634-04087	634-04086	634-04099	634-04088
Tire Only/Roue seulement	734-04040	734-1731	734-1731	734-1727
Rim Only/Jante seulement	634-04081	634-04081	634-04091	634-04082
Valve/ Soupape	734-0255	734-0255	734-0255	734-0255
Ball Brg./Roulement à billes			741-3032	
Grease Ftg./Raccord graisseur			737-0224	
Flange Brg./Roulement à bride	741-0516B	741-0516B		741-0516B
Flange Brg. w/Ftg./Roulement à bride avec raccord	741-0990B	741-0990B		741-0990B
Spacer/Entretoise			750-04219	

*Series/séries

REF. NO. N°. DE RÉF.	PART NO. N° DE PIÈCE	DESCRIPTION	DESCRIPTION
1	683-04173	Lower Frame Assembly	Châssis inférieur
3	783-0726D	RH Pivot Support Bracket	Support de pivot CD
4	783-0727C	LH Pivot Support Bracket	Support de pivot CG
5	783-0728	Pivot Bar Bracket	Support de la barre de pivotement
6	710-04095	Hex Cap Screw 3/8-16 x 1.00 Gr. 5 Spec.	Vis à tête hexagonale 3/8-16 x 1,00 Qual. 5 Spéc.
7	711-1408	RH Drag Link	Tige d'entraînement CD
8	711-1409A	LH Drag Link	Tige d'entraînement CG
9	712-0240	Hex Jam Nut 7/16-20 Gr. 2	Contre-écrou hexagonal 7/16-20 Qual. 2
10	712-0214	Hex Cent L-Nut 3/8-24	Contre-écrou de blocage 3/8-24
12	712-0459	Flange Lock Nut, 7/16-20	Contre-écrou à embase 7/16-20
13	712-3004A	Hex Flange L-Nut 5/16-18 Gr. 5	Contre-écrou à embase 5/16-18 Qual. 5
14	717-1550E	Steering Gear, 11/90 Ratio	Boîtier de direction, rapport de 11/90
15	717-1554	Steering Pinion Gear	Pignon de direction
16	723-0448A	Ball Joint, 7/16 - 20	Joint à rotule de 7/16 - 20
18	736-3084	Fl. Washer .510 x 1.120 x .060	Rondelle frein 0,510 x 1,120 x 0,060
19	738-1001A	Steering Shaft, .625 OD x 24.4	Arbre de direction de 0,625 po de DE x 24,4 po
20	741-0475	Plastic Bushing .380 ID	Manchon en plastique de 0,38 po de DI
21	741-0656A	Hex Flange Bearing, 5/8	Palier à collet hex. de 5/8 po
22	738-04154	Shoulder Spacer	Entretoise épaulée
25	638-04006	LH Axle Assembly .750 Dia. 42" Deck	Essieu CG, diamètre de 0,750 plateau de coupe de 42 po
25	638-04003	LH Axle Assembly .750 Dia.	Essieu CG, diamètre de 0,750
26	638-04005	RH Axle Assembly .750 Dia. 42" Deck	Essieu CD, diamètre de 0,750 plateau de coupe de 42 po
26	638-04004	RH Axle Assembly .750 Dia.	Essieu CD, diamètre de 0,750
27	683-0128B	Pivot Bar	Barre de pivotement
28	712-04065	Hex Flange Locknut 3/8-16	Contre-écrou à embase de 3/8 - fil. 16
29	714-04039	Cotter Pin 5/32" Dia. x 1.25	Goupille fendue 5/32 po diam. x 1,25
30	726-0341	Push Cap, .750	Capuchon, 0,750 po
32	736-0316	Flat Washer .780 ID x 1.56 OD	Rondelle plate 0,780 DI x 1,56 DE
34	738-1011A	Shoulder Screw, .50 x 2.23, 3/8-16	Vis à épaulement, 0,50 x 2,23, 3/8-16
35	741-0660A	Flange Bearing .760 x .941 x 1.0	Palier à collet 0,760 x 0,941 x 1,0
36		See chart on previous page	Voir le tableau sur la page précédente
37	731-2290A	Hub Cap	Enjoliveur
38	783-0653G	Steering Support Bracket	Support de direction
39	738-0143	Shld. Scr. .500 Dia. x .335" Lg.	Vis à épaulement dia. 0,500 po x 0,335 po de lg
42	731-04040	Steering Wheel Cap - Small w/Logo	Capuchon de volant - petit avec logo
43	631-04028	Steering Wheel - 3 Spokes Std. Grip	Volant - 3 rayons poignée régulière
44	731-0484A	Plastic Hub Cap	Moyeu de roue - plastique
45	719-04105	Cast Iron Pivot Bar (.750 dia.)	Barre de pivotement en font (dia. de 0,750)
47	710-0643	Hex Screw 5/16-18 x 1.00 Special Gr. 5	Vis à tête hex. 5/16-18 x 1,00 spéciale Qual. 5
48	731-1291A	Pivot Bar End Cap	Capuchon d'extrémité de la barre pivotement
50	710-0514	Hex Screw 3/16 x 1.00	Vis à tête hexagonale 3/8-16 x 1,00
51	736-3004	Flat Washer .406 ID x .875 DE x .105	Rondelle plate 0,406 DI x 0,875 DE x 0,105
52	731-04066	Steering Wheel Cover - Troy-Bilt	Capuchon de volant - Troy-Bilt
53	710-0726	Hex Wash HD AB Tap Scr 5/16-12 x .75	Vis taraudée 5/16-12 x 0,75
54	731-04065	Steering Wheel Cover - MTD	Capuchon de volant - MTD
55	631-04008	Steering Wheel - Soft Grip 3 Spoke	Volant - poignée mou avec trois rayons
56	731-2625	Steering Wheel Cap	Capuchon du volant
57	731-2624	Steering Wheel - Soft Grip	Volant - poignée mou
61	731-04039	Strg. Whl Cap-Small w/o Logo	Capuchon du volant - petit sans logo

135-6043
12.14.04



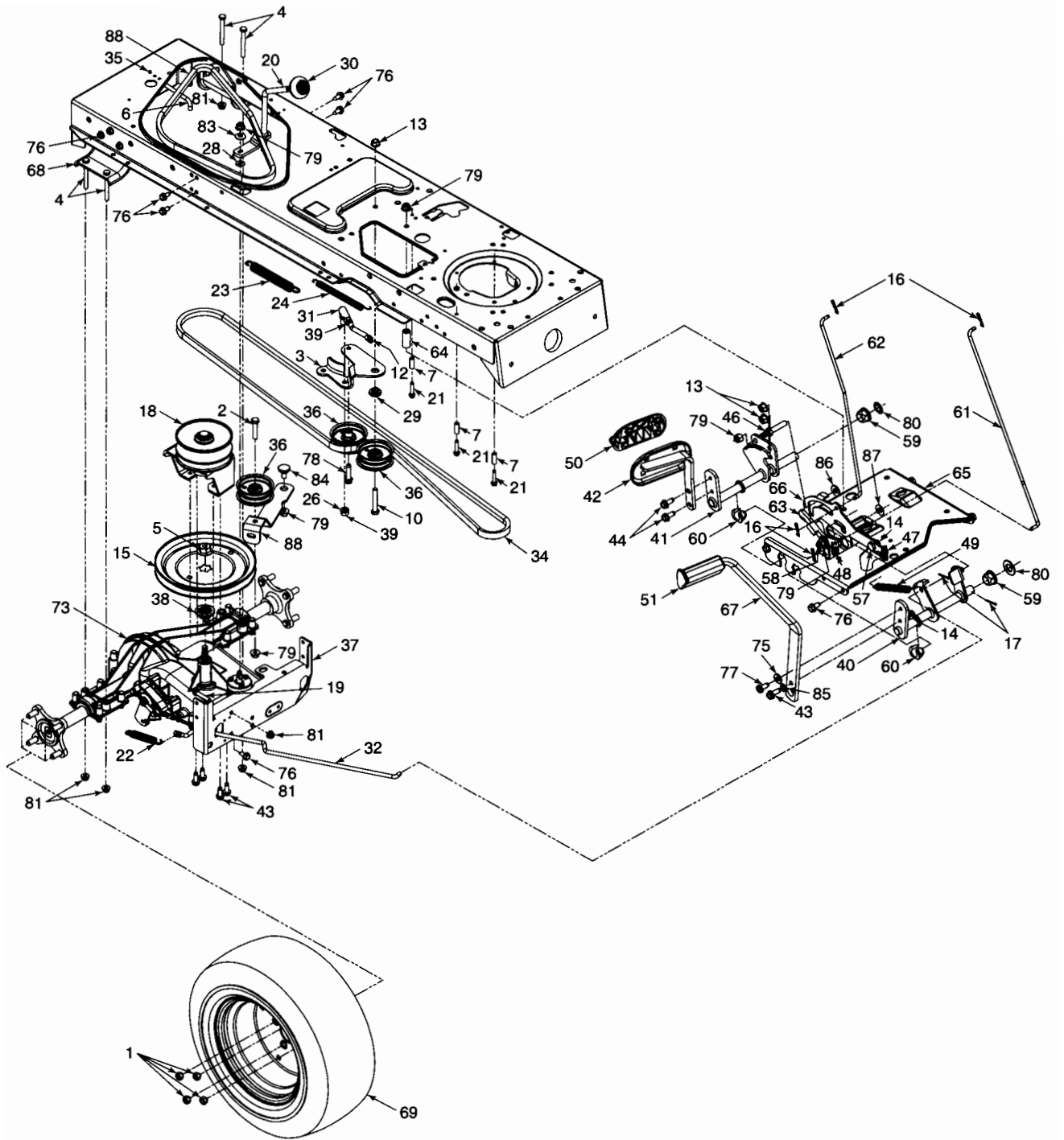
* 46" Hydrostatic models only./Modèles hydrostatique de 46 po seulement.

† 46" and 54" Hydrostatic Models./Modèles hydrostatique de 46 et 54 po.

Electric PTO/ Prise de force électrique

REF. NO. N° DE RÉF.	PART NO. N° DE PIÈCE	DESCRIPTION	DESCRIPTION
1	683-04173	Lower Frame Assembly	Châssis inférieur
2	710-0607	Hex Wash HD S-Tapp Scr 5/16-18 x .50	Vis auto-taraudeuse hexagonal 5/16-18 x 0,50
3	710-0642	Thd Forming Scr. 1/4-20 x .75 Lg.	Vis taraudée 1/4-20 x 0,75 lg.
4	710-0726	Hex Wash HD AB Tap Scr 5/16 x .75	Vis taraudée 5/16 x 0,75
5	710-3005	Hex Bolt 3/8-16 x 1.25	Boulon hex. 3/8-16 x 1,25
6	712-04064	Hex L-Flanged Nut 1/4-20 Gr. F, Nylon	Contre-écrou à embase 1/4-20 Qual. F, nylon
7	712-04065	Flange Lock-Nut 3/8-16 Gr. F, Nylon	Contre-écrou à embase 3/8-16 Qual. F, nylon
8	712-3006	Hex Nut 1/4-20 Gr."B"	Écrou hex. 1/4-20 Qual. "B"
9	732-04035	Compression Spring 1.28 x 3.125	Ressort de compression 1,28 x 3,125
10	736-0222	Ext. L-Washer 1/4 ID	Rondelle-frein extérieure de 1/4 de po
11	736-0329	L-Wash 1/4 ID	Rondelle frein 1/4 DI
12	710-0599	Hex Wash S-Tapp Scr 1/4-20 x .50	Vis autotaraudeuse à rondelle hex. de 1/4-20 x 0,50
13	725-1426	Solenoid	Solénoïde
14	738-04058	Shoulder Spacer .38 x 1.0 x .70	Entretoise à épaulement 0,38 x 1,0 x 0,70
15	747-04121A	Battery Retainer Rod	Tige de maintien de la batterie
16	783-0349	Battery Tray	Plateau de la batterie
17	783-04329A	Frame Seat Bracket	Châssis de support de la siège
18	783-04375A	Upper Frame	Châssis supérieur
19	710-0859	Hex Cap Screw, 3/8-16 x 2.5	Vis à chapeau hex. de 3/8-16 x 2,50 po
20	710-3157A	Hex Bolt 7/16-20 x 3.25 Gr. 5	Boulon hex. 7/16-20 x 3,25 Qual. 5
21	717-04174	Electric PTO Clutch, 46" Deck	Embrayage de la p.d.f. électrique, plateau de coupe 46 po
	717-1774B	Electric PTO Clutch, 54" Deck	Embrayage de la p.d.f. électrique, plateau de coupe 54 po
22	736-0277	Flat Washer 1.03 ID x 1.64 OD x .095	Rondelle plate 1,03 DI x 1,64 DE x 0,095
23	748-0415B	Spacer .385 ID x .635 OD x 1.54	Entretoise 0,385 DI x 0,635 DE x 1,54
24	756-0978A	Engine Pulley	Poulie motrice
25	783-04419A	Clutch Bracket	Support de l'embrayage
26	783-04467	Deck Stop	Butée du plateau de coupe
27	736-0171	Lockwasher 7/16 ID	Rondelle frein 7/16 DI
28	710-1260A	Self-tapping Screw, 5/16-18 x .750	Vis autotaraudeuse de 5/16-18 x 0,750 po
29	717-04163	Electric PTO Clutch, 42" Deck	Embrayage de la p.d.f. électrique, plateau de coupe 42 po
30	747-04307	Belt Keeper Rod, 42" Deck	Tige de garde de la courroie, plateau de coupe 42 po
31	756-0639A	Engine Pulley, 3.56 OD (Hydrostatic only)	Poulie motrice, 3,56 po de DE (hydrostatique seulement)
32	783-04612	Steering Support Bracket	Support de direction
33	754-04033	V-Belt Type A Sec x 118.20 (46" Deck)	Courroie trapézoïdale 118,20 (plateau de coupe de 46 po)
	754-0642	V-Belt Type B Sec x 138.0 (54" Deck)	Courroie trapézoïdale 138,0 (plateau de coupe de 54 po)
34	754-0497	PTO Belt (w/42" deck)	Courroie de la prise de force (avec plateau de coupe 42 po)
35	725-1707D	Battery 245 CCA (Dry)	Batterie 245 A démarrage à froid (sec)
36	710-0703	Carriage Bolt 1/4-10 x .75	Boulon ordinaire 1/4-20 x 0,75
37	712-0271	Sems Hex Nut 1/4-20	Écrou Sems hex. 1/4-20
38	712-3087	Wing Nut 1/4-20 Thd.	Écrou à oreilles
39	738-1132	Shoulder Screw, 1/4-20	Vis à épaulement 1/4-20

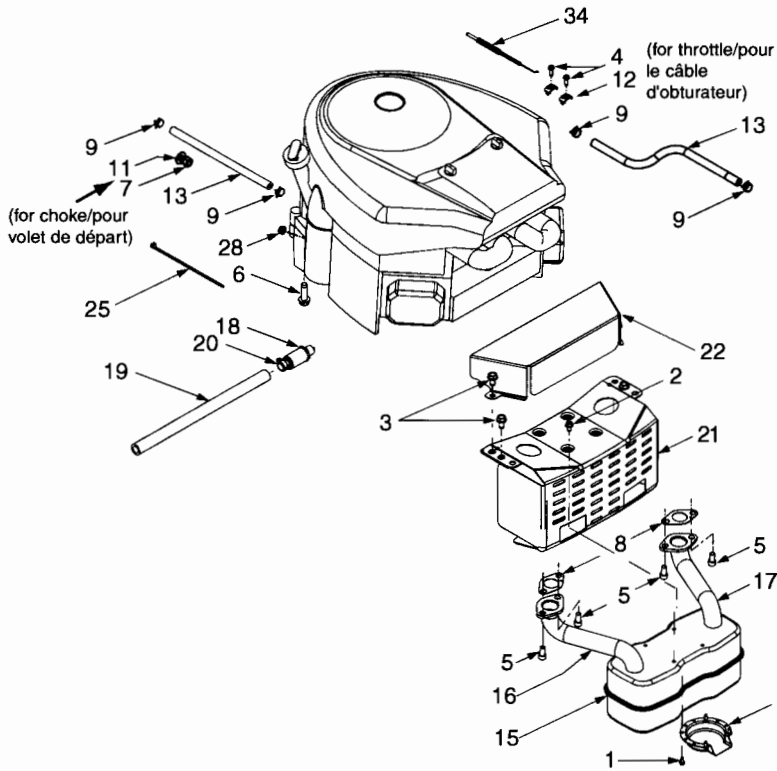
135-6053
11.15.04



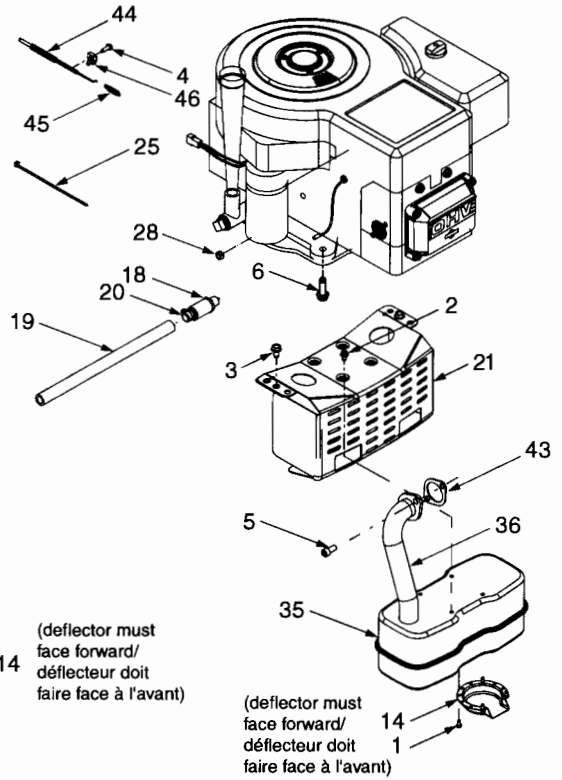
REF. NO. N° DE RÉF.	PART NO. N° DE PIÈCE	DESCRIPTION	DESCRIPTION
1	712-3050	Lub Nut, 7/16-14	Écrou, 7/16-14
2	710-0347	Hex Screw 3/8-16 x 1.75	Vis à tête hex. 3/8-16 x 1,75
3	783-04442	Idler Bracket	Support de tendeur
4	710-0176	Hex Scr 5/16-18 x 2.75	Vis à tête hexagonale 5/16 x 2,75
5	712-0702	Hex Flanged L-Nut 7/16-20 Gr. 2	Contre-écrou à embase 7/16-20 Qual. 2
6	747-1185A	Belt Guard Rod	Tige de protection de la courroie
7	750-0566A	Spacer .260 x .375 x 1.030 Lg.	Entretoise 0,260 x 0,375 x 1,030 lg.
8	754-0468	Drive Belt	Courroie d'entraînement
10	710-3011	Hex Bolt 3/8-16 x 2.25" Lg.	Boulon hex. 3/8-16 x 2,25 po de lg.
12	747-1127	Idler Adjustment Rod, 3/8	Tige de réglage de la poulie de tension, 3/8 po
13	712-0431	Hex. Flanged L-Nut 3/8-16 Gr. F	Contre-écrou à embase 3/8-16 Qual. F
14	712-3004A	Hex Flange L-Nut 5/16-18	Contre-écrou à embase 5/16-18
15	756-0665	V-Pulley	Poulie en «V»
16	714-0104	Int. Cotter Pin .072 x 1.13" Lg.	Goupille fendue int. 0,072 x 1,13 po de lg.
17	714-0111	Cotter Pin 3/32 dia x 1.00 Lg.	Goupille fendue 3/32 dia x 1,00 po de lg.
18	618-04201	Variable Speed Pulley	Poulie à vitesse variable
19	710-0805	Hex Bolt 5/16-18 x 1,50" Lg. Gr. 5	Boulon hex. 5/16-18 x 1,50 po de lg. Qual. 5
20	647-04023	Shift Rod Assembly	Tige de changement de vitesse
21	710-0809	Hex Bolt 1/4-20 x 1.25	Boulon hex. 1/4-20 x 1,25
22	732-0716	Ext. Spring .59 OD x 4.00 Lg.	Ressort d'extension 0,59 DE x 4,00 lg.
23	732-0478	Extension Spring 6.12 Lg.	Ressort d'extension 6,12 lg.
24	732-0963	Extension Spring, .50 Dia. x 6.37	Ressort d'extension, diamètre de 0,50 po x 6,37 po
26	736-0169	L-Wash 3/8 ID	Rondelle 3/8 DI
28	736-0642	Flat Washer .44 x .75 x .06	Rondelle plate 0,44 x 0,75 x 0,06
29	738-0372B	Shoulder Spacer	Entretoise épaulée
30	720-04028	Shift Knob	Bouton du levier de vitesses
31	723-3018	Drag Link Ball Joint	Joint à rotule
32	747-04136	Brake Rod	Tige de frein
34	754-0467	Variable-speed Belt	Courroie à vitesse variable
35	710-0642	Thd Forming Scr. 1/4-20 x .75 Lg.	Vis taraudée 1/4-20 x 0,75 lg.
36	756-0981B	Flat Idler Pulley 2.75 OD	Poulie de tendeur plate 2,75 DE
37	783-0667B	Transmission Torque Bracket	Support de couple de la transmission
38	718-0771A	Pulley Hub 1/2 Spline	Moyeu de poulie 1/2 rayon
39	712-0241	Hex Nut 3/8-24	Écrou hexagonal 3/8-24
40	647-0031B	Brake Control	Commande de frein
41	647-0032A	Speed Control	Commande de vitesses
42	683-0266	AutoDrive Pedal Assembly	Pédale AutoDrive
43	710-0650	Hex Wash Taptite 5/16-18 x .875	Vis taraudée 5/16-18 x 0,875
44	710-1260A	Hex Wash. Hd. Scr. 5/16-18 x .75 Lg.	Vis taraudée 5/16-18 x 0,75 po de lg.
46	711-04159B	Pin 3/8-16 x 2.68 Lg.	Goupille 3/8-16 x 2,68 lg.
47	732-0335	Compression Spring	Ressort de compression
48	732-0955	Extension Spring, .50 OD x 1.41	Ressort d'extension de 0,50 po de DE x 1,41 po
49	732-0963	Extension Spring, .50 Dia. x 6.37	Ressort d'extension, diamètre de 0,50 po x 6,37 po
50	735-0662	AutoDrive Pedal Pad	Patin de pédale AutoDrive
51	735-3049	Brake Pedal Pad	Patin de pédale de frein
57	738-0155	Shld. Scr. 437 Dia x .162 Lg.	Vis à épaulement 0,437 dia x 0,162 lg.
58	738-0380	Shoulder Screw .500 x .25	Vis à épaulement 0,500 x 0,25
59	741-0225	Hex Flange Bearing .630 ID	Roulement à bride hex. de 0,630 DI
60	741-3065B	Hex Flanged Bearing .628 ID	Palier à collet 0,628 DI
61	747-04096	Cruise Control Rod	Tige de régulateur de croisière
62	747-04093	Brake Lock Control Rod	Tige de blocage du frein
63	748-04039B	Cruise Latch	Loquet du régulateur de vitesse
64	748-0415B	Spacer .385 ID x .635 OD x 1.54	Entretoise 0,385 DI x 0,635 DE x 1,54
65	783-04612	Steering Support Bracket	Support de direction
66	783-0732A	AutoDrive Lockout Bracket	Support de blocage de la pédale AutoDrive
67	783-0773A	Brake Pedal	Pédale de frein
68	783-0693	Axle Bracket	Support d'essieu
69	634-0202A	Wheel Assembly Complete, 23 x 9.5 x 12	Ensemble de roue complet, 23 x 9,50 x 12
69	634-3178	Rim Only	Jante seulement
69	734-0255	Air Valve (Not Showm)	Soupape à air (non représentée)
69	734-04147	Tire Only, Square Shoulder	Pneu seulement, épaulement carré
73	618-0376A	Two Speed Transmission Assembly	Transessieu à deux vitesses
75	736-3008	Flat Washer .312 ID x .75 OD	Rondelle plate 0,312 DI x 0,75 DE
76	710-0726	Hex Wash HD AB Tap Scr 5/16-12 x .75	Vis taraudée 5/16-12 x 0,75
77	710-1611B	Screw 5/16-18 x .75	Vis 5/16-18 x 0,75
78	710-1007	Hex L-Wash HD Scr 3/8-16 x 1.5	Vis à tête hex. 3/8-16 x 1,50
79	712-04065	Flange Lock-Nut 3/8-16 Gr. F, Nylon	Contre-écrou à embase 3/8-16 Qual. F, nylon
80	736-0187	Flat Washer .640 ID x 1.24 OD x .06	Rondelle plate 0,640 DI x 1,24 DE x 0,06
81	712-04063	Flange Locknut 5/16-18 Gr. F, Nylon	Contre-écrou à embase 5/16-18 Qual. F, nylon
82	712-04065	Flange Lock-Nut 3/8-16 Gr. F, Nylon	Contre-écrou à embase 3/8-16 Qual. F, nylon
83	736-0105	Cupped Washer .375 ID x .870 OD x .063	Rondelle creuse 0,375 DI x 0,875 DE x 0,063
84	738-0322	Shoulder Screw .625 Dia. x .217	Vis épaulée 0,625 x 0,217
85	736-0119	L-Wash 5/16 ID	Rondelle frein 5/16 DI
86	736-0262	Flat Washer .38 ID x .87 OD x .09	Rondelle plate 0,38 DI x 0,87 DE x 0,09
87	736-0300	Flat Washer .385 ID x .87 OD x .06	Rondelle plate 0,385 DI x 0,87 DE x 0,06
88	783-0669	Idler Bracket	Support de la poulie de tension

REF. NO. N° DE RÉF.	PART NO. N° DE PIÈCE	DESCRIPTION	DESCRIPTION
1	12650	Height Adjuster	Réglage de hauteur
2	16606	Retainer Hook Brkt.	Support du crochet de retenue
3	618-0671	Spindle Assembly 5.39 Dia. x .5625	Fusée, 5,39 diam. x 0,5625
4	683-0254B	Deck Adjustment Brack w/Weld Nut	Support de réglage du plateau de coupe à écrou soudé
5	683-04113A	54" Deck Assembly	Plateau de coupe de 54 po
6	683-0459	Idler Assmby, 54	Support tendeur 54 po
7	703-2093	Baffle RR Inner	Défecteur, CD arrière (intérieur)
8	703-3279	Chute Stop Deflector	Défecteur d'arrêt goulotte
9	710-0216	Hex Cap Screw 3/8-16 x .75	Vis à chapeau à six pans de 3/8-16 x 0,75
10	710-0514	Hex Screw 3/16 x 1.00	Vis à tête hexagonale 3/8-16 x 1,00
11	710-0528	Hex Bolt 5/16-18 x 1.25	Boulon hexagonale 5/16-18 x 1,25
12	710-0599	Hex Wash S-Tapp Scr 1/4-20 x .50	Vis autotaraudeuse à rondelle hex. de 1/4-20 x 0,50
13	710-0726	Hex Wash HD AB Tap Scr 5/16-12 x .75	Vis taraudée 5/16-12 x 0,75
14	710-1260A	Hex Wash. Hd. Scr. 5/16-18 x .75 Lg.	Vis taraudée 5/16-18 x 0,75 po de lg.
15	710-0520	Hex Bolt 3/8-16 x 1.50" Lg.	Boulon hex. 3/8-16 x 1,50 po de lg.
16	710-3103	Hex. Screw 5/16-18 x 2.00 Gr. 5	Boulon hex. 5/16-18 x 2,00 Qual. 5
17	710-3168	Carriage Bolt 3/8-16 x 1" Lg. (Gr. 5)	Boulon ordinaire 3/8-16 x 1,0 po de lg. Qual. 5
18	710-3178	Short Neck Carriage Bolt 3/8-16 x .75	Boulon ordinaire court 3/8-16 x 0,75
19	711-0332	Clevis Pin	Axe de chappe
20	711-1737	Pin, Roller, .50" Dia. x 10.06	Axe, rouleau, 0,50 po dia. x 10,06
21	712-0206	Hex Nut 1/2-13 Gr. 5	Écrou hex. 1/2-13 Qual. 5
22	712-0229	Push Nut Bolt Retainer	Frein du boulon à écrou à pousser
23	712-0417A	Hex Flange Nut 5/8-18	Écrou à embase 5/8-18
24	712-04063	Hex Fl. L-Nut 5/16-18 Gr. F, Nylon	Contre-écrou à embase 5/16-18 Qual. F, nylon
25	712-0641	Hex Nut M16-1.5 DIN 936	Écrou à six pans M16-1,50 DIN 936
26	712-3010	Hex Nut 5/16-18 hd. Gr. 5	Écrou hexagonal 5/16-18 Qual. 5
27	712-3022	Hex Cent. L-Nut 1/2-13 Thd. (Gr. 5)	Contre-écrou à six pans 1/2-13 Qual. 5
28	714-0145	Hairpin Cotter	Goupille fendue
29	714-0162	Cotter Pin 5/32" Dia.	Goupille fendue 5/32 po diam.
30	714-0470	Cotter Pin 1/8" Dia x 1.25	Goupille fendue 1/8 diam. x 1,25
31	714-0111	Cotter Pin 3/32 x 1.00	Goupille fendue 3/32 x 1,00
32	715-0108	Spring Pin Spiral 1/4" Dia. x 1.00 Lg	Goupille ressort diam. 1/4 x 1,00 po lg.
33	717-04074	Deck Adjustment Gear	Pignon de réglage du plateau de coupe
34	712-0431	Hex Fl. L-Nut 3/8-16 Gr. F	Contre-écrou à embase 3/8-16 Qual. F
35	731-0335	Deck Roller	Rouleau de tableau
36	731-3005	Front Roller	Rouleau à l'avant
37	732-0306A	Compression Spring .531 OD x 1.75	Ressort de compression 0,531 ID x 1,75
38	732-0459B	Extension Spring .94 OD x 6.74	Ressort d'extension 0,94 DE x 6,74
39	732-0934	Lift-assist Spring, 1.15 x 5.99	Ressort de relevage, 1,15 x 5,99
40	734-04039	Deck Wheel 5.0 Dia. Ball	Ensemble de roue diam. de 5,0 po arrondi
41	736-0119	L-Wash 5/16 ID	Rondelle frein 5/16 DI
42	736-0760	Lock Washer 17 x 23.8 x 1.95	Rondelle frein 17 x 23,8 x 1,95
43	736-0921	L-Washer 1/2" ID	Rondelle frein 1/2 DI
44	619-0043	Spindle Housing Deck w/Holes	Logement de fusée, plateau avec trous
45	737-3000	Grease Fitting	Raccord de graissage
46	738-1197	Spindle Shaft 6.95 Lg.	Arbre de fusée, 6,95 lg.
47	738-0295	Roller Shaft	Arbre du rouleau
48	738-0373	Shoulder Bolt .498 Dia x 1.53 x 3/8-16	Boulon à épaulement diam. 0,498 x 1,53 x 3/8-16
49	738-1229A	Shoulder Screw .625 x 2.50 : 1/2-13	Vis à épaulement 0,625 x 2,50 : 1/2-13
50	742-0677	Blade 18.50" Lg.	Lame 18,50 po de lg.
51	747-1116	Deck Release Pin	Goupille de dégagement du plateau de coupe
52	750-0151	Spacer .55 ID x .75	Bague d'espacement 0,55 DI x 0,75
53	750-0212	Spacer .75" ID	Entretoise 0,75 DI
54	754-04083	Belt, V-Type, B Section 136.0	Courroie, caractère V, section B 136,0
55	756-04129	Idler Pulley 4.25 Dia.	Poulie tendeur 4,25 diam.
56	783-04013A	Pulley Stabilizer Bracket	Support de stabilisation du poulie
57	741-0919	Ball Bearing 20 x 47 x 14:6204:DS	Roulement à billes 20 x 47 x 14:6204:DS
58	783-04726	Idler Bracket Stationary	Support tendeur stationnaire
59	783-1470	Spindle Cover RH	Couvert - fusée CD
60	783-1471	Spindle Cover LH	Couvert - fusée CG
61	783-1482	Deck Skirt RH (54")	Jupe - plateau de coupe CD (54 po)
62	783-1483	Deck Skirt LH (54")	Jupe - plateau de coupe CG (54 po)
63	783-1484	Deck Skirt Extension LH	Jupe - extension CG
64	703-2392	Bracket	Support
65	711-1762	Pin, Hinge, .375 Dia. x 14.06	Axe d'articulation 0,375 diam. x 14,06
66	731-3131A	Chute Deflector	Goulotte d'éjection
67	732-3070	Torsion Spring .44 ID x 2.10	Ressort de torsion 0,44 DI x 2,10
68	710-0521	Hex Bolt 5/16-18 x 1.25 Gr. 5	Boulon hex. 5/16-18 x 1,25 Qual. 5
69	710-0623	Hex Wash S-Tapp Scr. 3/8-16 x .75	Vis autotaraudeuse à rondelle hex. de 3/8-16 x 0,75
70	712-04065	Hex. Fl. L-Nut 3/8-16 Gr. F, Nylon	Contre-écrou à embase 3/8-16 Qual.F, nylon
71	712-3083	Hex Nut 1/2-13 Gr. 8, Nylon	Écrou à six pans 1/2-13 Qual. 8, nylon
72	736-0300	Flat Washer .406 x .875 x .059	Rondelle plate 0,406 x 0,875 x 0,059
73	736-3084	Flat Washer .51 x 1.12 x .06	Rondelle plate 0,51 x 1,12 x 0,06
74	738-04146	Plug Screw M16 x 1.50	Bouchon M16 x 1,50
75	747-1324	Front Adjustable Deck Rod	Tige de réglage du plateau de coupe avant
76	750-0748	Spacer 3/8 ID x 1.0 x 1.25 Lg.	Entretoise 3/8 DI x 1,0 x 1,25 lg.

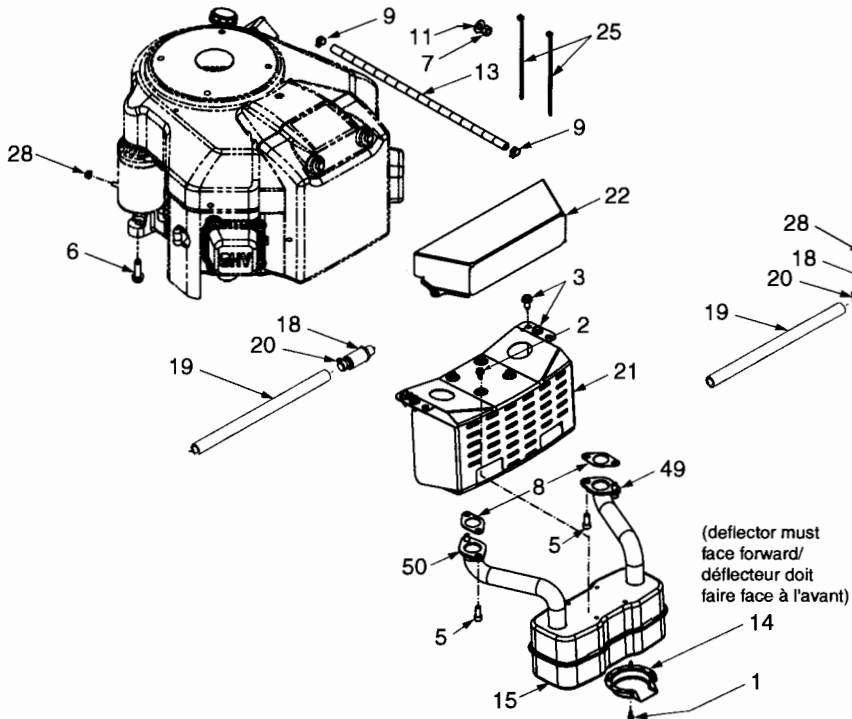
B&S OHV V-Twin



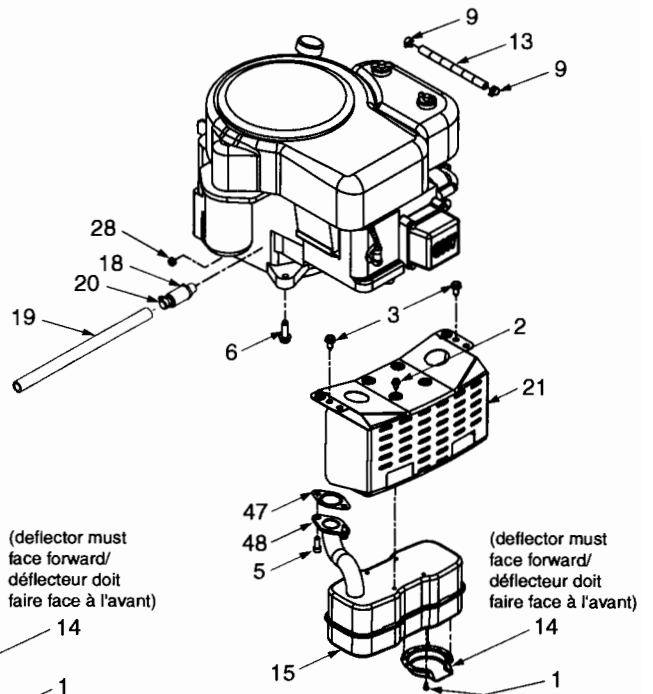
B&S OHV Single



Tecumseh Twin



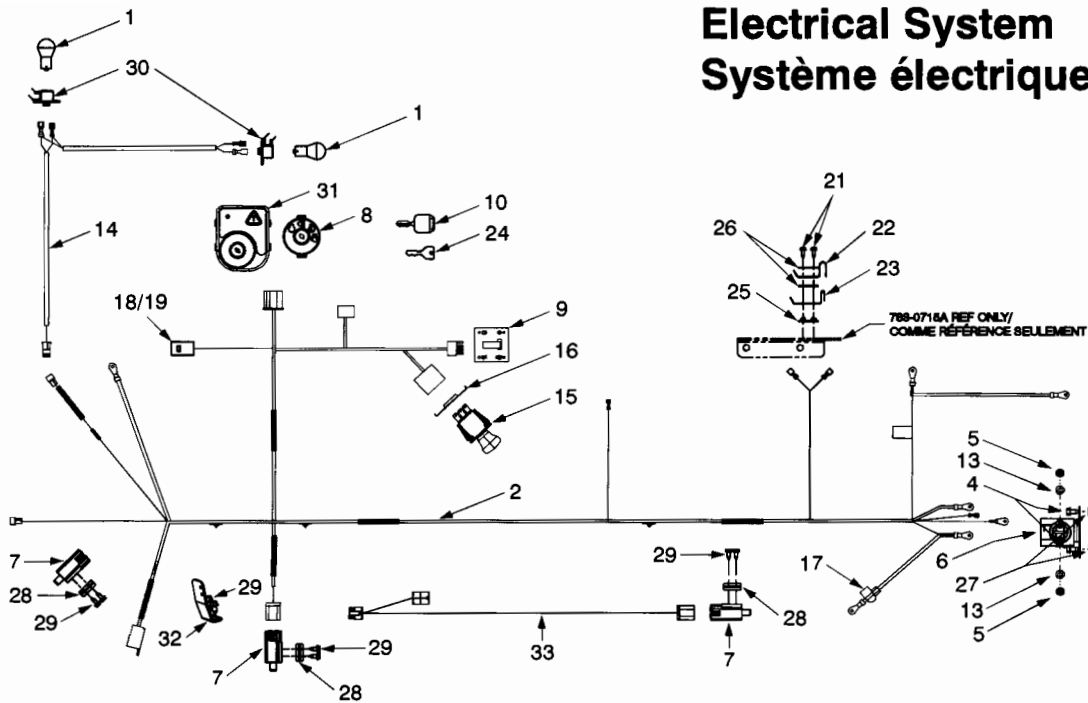
Tecumseh Single



REF. NO. N° DE RÉF.	PART NO. N° DE PIÈCE	DESCRIPTION	DESCRIPTION
1	710-0227	Hex Wash HD AB S-Tapp Scr #8 x .50	Vis taraudée n°. 8 x 0,50
2	710-0599	Hex Wash S-Tapp Scr 1/4-20 x .50	Vis autotaraudeuse à rondelle hex. de 1/4-20 x 0,5
3	710-0726	Hex Wash HD AB Tap Scr 5/16-12 x .75	Vis taraudée 5/16-12 x 0,75
4	710-1237	Hex Wash Hd Screw 10-32 x .625	Vis taraudée 10-32 x 0,625
5	710-1314A	Socket Hd Cap Scr 5/16-18 x .75	Vis à chapeau à tête creuse 5/16-18 x 0,75
6	710-1315	TT Screw 3/8-16 x 1.25	Vis 3/8-16 x 1,25
7	712-3005	Hex Nut 3/8-16	Écrou hexagonal 3/8-16
8	721-0460	Exhaust Gasket	Joint
9	726-0205	Hose Clamp	Collier
11	736-0300	Flat Washer .385 ID x .87 OD x .06	Rondelle plate 0,385 DI x 0,87 DE x 0,06
12	751B221535	Casing Clamp	Collier
13	751-0535	Fuel Line	Ligne d'essence
14	751-0564A	Muffler Deflector	Défecteur de silencieux
15	751-0616A	Muffler	Silencieux
16	751-0650B	Exhaust Pipe - RH	Tuyau d'échappement - CD
17	751-0651B	Exhaust Pipe - LH	Tuyau d'échappement - CG
18	751-3140	Oil Drain	Vidange d'huile
19	751-3141	Oil Drain Hose	Boyau
20	751-3142	Oil Drain Cap	Capuchon
21	783-0615D	Muffler Bracket	Support de silencieux
22	783-0625C	Engine Heat Shield	Pare-chalear du moteur
25	725-0157	Cable Tie	Attache-câble
28	712-0271	Sems Hex Nut 1/4-20	Écrou Sems hex 1/4-20
34	746-1086	Throttle Cable (Intek Twin)	Câble de l'obturateur (Intek à cylindres jumelle)
35	751-0617A	Muffler	Silencieux
36	751-0619A	Pipe	Tuyau
43	721-0208	Exhaust Gasket	Joint
44	746-1084	Choke/Throttle Cable (Intek Single)	Câble de l'obturateur/volet de départ (Intek mono)
45	732-0966	Extension spring, .275 x 1.25	Ressort d'extension, 0,275 x 1,25 po
46	751B213146	Clamp Casing - Throttle	Collier
47	721-0348	Exhaust Gasket	Joint
48	751-0620A	Exhaust Pipe	Tuyau d'échappement
49	751-0813A	Exhaust Pipe LH	Tuyau d'échappement
50	751-0814A	Exhaust Pipe RH	Tuyau d'échappement

135-6059
12.10.04

Electrical System Système électrique



Electric PTO harness shown. Manual PTO harness will vary slightly.

Faisceau de fils à prise de force électrique illustré. Faisceau de fils à prise de force manuelle varie un peut.

REF. NO. N° DE RÉF.	PART NO. N° DE PIÈCE	DESCRIPTION	DESCRIPTION
1	725-0963	Miniature Lamp 12V Socket	Phare miniature 12V
2	629-04104	Wire Harn. (w/Hr. Mtr. & Elec. PTO)	Faisceau de fils-avec p.d.f. élec./comp. d'heures
2	629-04050	Wire Harn.(w/Hr. Mtr. & Man. PTO) (Intek Eng.)	Fais. de fils avec p.d.f. man./comp. de hrs. (moteur Intek)
2	629-04105	Wire Harness (w/Hr. Mtr and Manual PTO)	Faisceau de fils (Comp. d'heures et p.d.f. man.)
2	629-04103	Wire Harness (w/Ammeter & Man. PTO)	Faisceau de fils (avec ammètre et p.d.f. manuelle)
4	710-0599	Hex Wash S-Tapp Scr 1/4-20 x .50	Vis autotaraudeuse à rondelle hex. de 1/4-20 x 0,5
5	712-3006	Hex Nut 1/4-20 Gr. 5	Écrou hex. 1/4-20 Qual. 5
6	725-1426A	Solenoid	Solenoïde
7	725-04039	Interlock Switch	Contacteur
8	725-1741	Ignition Switch (Intek Engine)	Commutateur d'allumage (moteur Intek)
9	725-04036	Systems Ind. Mon. w/Hour Mtr Curved Face	Écran de contrôle/compteur d'heures-surface courbé
9	725-04036B	Systems Indicator Monitor w/Hour Meter	Écran de contrôle/compteur d'heures
9	725-04156	Sys. Ind. Monitor w/ammeter-w/o lights	Écran de contrôle avec ammètre - sans phare
10	725-1745	Ignition Key w/plastic cover	Clé de contact et capuchon en plastique
13	736-0329	L-Wash 1/4 ID	Rondelle frein 1/4 DI
14	629-0469B	Wire Harness, Headlight	Faisceau de fils, phare
	629-04083	Wire Harness, Headlight Universal	Faisceau de fils, phare universel
15	725-1752	Electric PTO Switch (if so equipped)	Commutateur de la p.d.f. élec. (le cas échéant)
16	783-0462	Bracket - PTO Switch	Support - bouton de la prise de force
17	725-3007A	Positive Terminal cover (Boot)	Gaine de la borne positive
18	729-0357	Fuse Holder	Porte-fusible
19	725-1381	Fuse (20 amp) Part of Harness	Fusible (20 amp) (Comprend le faisceau de fil)
21	710-0227	Hex Wash HD AB S-Tapp Scr #8 x .50	Vis taraudée n° 8 x 0,50
22	725-1303	Spring Switch	Contacteur ressort
23	725-1439	Seat Spring Switch	Contacteur ressort
24	725-1744	Ignition Key w/o plastic cover	Clé de contact sans capuchon en plastique
25	726-0278	Insulator Plate	Plaque de l'isolateur
26	726-0279	Insulator Plate	Plaque de l'isolateur
27	736-0222	Ext. L-Washer 1/4 ID	Rondelle - frein extérieure de 1/4 de po
28	17962	Switch Plate	Plaque de contacteur
29	710-0224	Hex AB-Tap Scr #10 x .50" Lg.	Vis hexagonale taraudée n° 10 x 0,50 po de lg
30	725-1649	Socket	Douille
31	725-04230	Ignition Switch-Export Module	Commutateur d'allumage - module d'export
32	783-04707	Parking Switch Bracket	Support du contacteur de stationnement
33	629-04144	Jumper Harness	Harnais de jonction

135-6049
12.09.04

TWO YEAR LIMITED WARRANTY

For TWO YEARS from the date of retail purchase within Canada, MTD PRODUCTS LIMITED will, at its option, repair or replace, for the original purchaser, free of charge, any part or parts found to be defective in material or workmanship.

This warranty does not cover:

1. Any part which has become inoperative due to misuse, commercial use, abuse, neglect, accident, improper maintenance or alteration; or
2. The unit if it has not been operated and/or maintained in accordance with the owner's instructions furnished with the unit; or
3. The engine or motor or component parts thereof which carry separate warranties from their manufacturers. Please refer to The applicable manufacturer's warranty on these items; or
4. Batteries and normal wear parts except as noted below. Log splitter pumps, valves and cylinders or component parts thereof are covered by a one year warranty; or
5. Routine maintenance items such as lubricants, filters, blade sharpening and tune-ups, or adjustments such as brake, clutch or deck; or
6. Normal deterioration of the exterior finish due to use or exposure.

Full Ninety Day Warranty on Battery: For ninety (90) days from the date of retail purchase, if any battery included with this unit proves defective in material or workmanship and our testing determines the battery will not hold a charge, MTD PRODUCTS LIMITED will replace the battery at no charge to the original purchaser.

Additional Limited Thirty Day Warranty on Battery : After ninety (90) days but within one hundred twenty (120) days from the date of purchase, MTD PRODUCTS LIMITED will replace the defective battery, for the original purchaser, for a cost of one-half (1/2) of the current retail price of the battery in effect at the date of return.

Full Sixty Day Warranty on Normal Wear Parts: Normal wear parts are defined as belts, blade adapters, blades, grass bags, seats, tires, rider deck wheels and clutch parts (friction wheels). These parts are warranted to the original purchaser to be free from defects in material and workmanship for a period of sixty (60) days from the date of retail purchase.

How to Obtain Service: Warranty service is available, with proof of purchase, through your local authorized service dealer or distributor. If you do not know the dealer or distributor in your area, please write to the Service Department of MTD PRODUCTS LIMITED, P. O. BOX 1386, KITCHENER, Ontario, N2G 4J1. The return of a complete unit will not be accepted by the factory unless prior written permission has been extended by MTD PRODUCTS LIMITED.

Transportation Charges: Transportation charges for the movement of any power equipment unit or attachment are the responsibility of the purchaser. Transportation charges for any part submitted for replacement under this warranty must be paid by the purchaser unless such return is requested in writing by MTD PRODUCTS LIMITED.

Other Warranties: All other warranties, express or implied, including any implied warranty of merchantability is limited in its duration to that set forth in this express limited warranty. The provisions as set forth in this warranty provide the sole and exclusive remedy of MTD PRODUCTS LIMITED obligations arising from the sale of its products.

MTD PRODUCTS LIMITED will not be liable for incidental or consequential loss or damage.