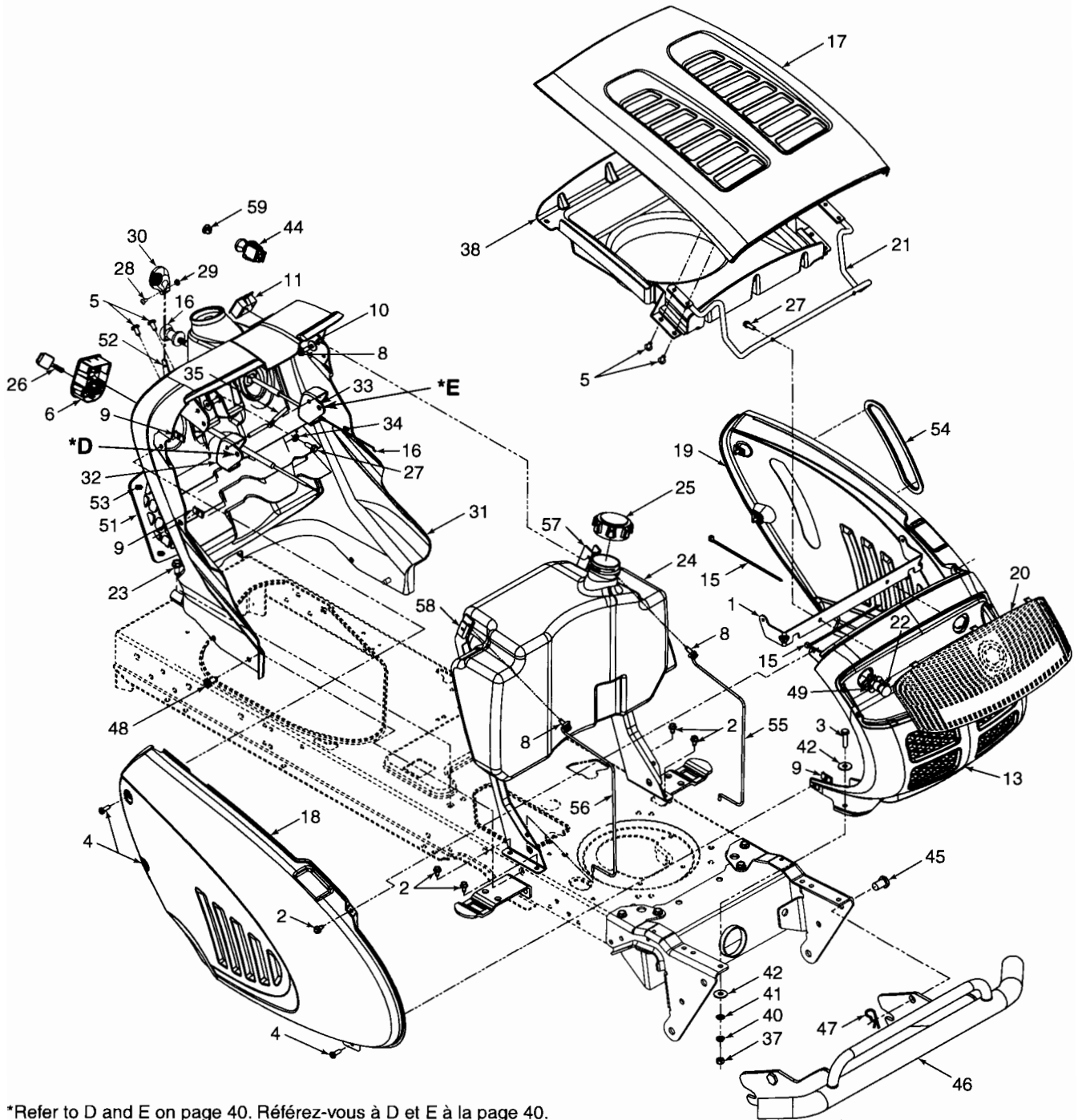


# Style 9



\*Refer to D and E on page 40. Référez-vous à D et E à la page 40.

REF. NO. N° DE RÉF.	PART NO. N° DE PIÈCE	DESCRIPTION	DESCRIPTION
1	783-1346	Grille Support Bracket	Support de la calandre
2	710-0599	Hex Wash S-Tapp Scr 1/4-20 x .50	Vis autotaraudeuse à rondelle hex. de 1/4-20 x 0,50
3	710-0528	Hex Bolt 5/16-18 x 1.25	Boulon hexagonale 5/16-18 x 1,25
4	710-0924	Truss Mach Scr 1/4-20 x .75" Lg.	Vis de renforcement à usinée 1/4-20 x 0,75 po lg.
5	710-1017	Torx Mach. AB-Tapp Scr. 1/4 x .62" Lg.	Vis torx AB 1/4 x 0,62 po de lg.
6	725-04230	Ignition Switch-Export Module	Commutateur d'allumage - module d'export
8	710-0642	Thd Forming Scr. 1/4-20 x .75	Vis taraudée 1/4-20 x 0,75
9	712-0292	Speed Nut	Écrou rapide
10	736-0270	Cupped Washer .265 ID x .75 OD x .062	Rondelle creuse 0,265 DI x 0,75 DE x 0,062
11	725-04036A	Systems Indicator Monitor w/Hour Meter	Écran de contrôle/compteur d'heures
13	731-04960	Grille Style 9	Calandre style 9
15	725-0157	Cable Tie	Attache-câble
16	746-1085A	Choke Cable (Intek Twin)	Câble du volet de départ (moteur Intek bicylindre)
17	783-0783	Hood - Style 9	Capot - style 9
18	783-0784A	RH Side Panel, Style 9	Panneau latéral droit, style 9
19	783-04200	LH Side Panel, Style 9	Panneau latéral CG, style 9
20	731-2637	Headlight Lens Style 9 w/Logo	Lentille, style 9 avec logo
21	747-2138	Hood Hinge Rod	Tige-support du capot
22	725-0963	Miniature Lamp 12V Socket	Phare miniature 12V
23	710-0726	Hex Wash HD AB Tap Scr 5/16-12 x .75	Vis taraudée 5/16-12 x 0,75
24	751-3213A	Fuel Tank 3 gal.	Réservoir de carburant 3 gallons
25	751-0603	Cap-Fuel	Capuchon d'essence
26	725-1745	Ignition Key w/plastic cover	Clé de contact et capuchon en plastique
26	725-1744	Ignition Key w/o plastic cover	Clé de contact sans capuchon en plastique
27	710-0895	Hex Tapp Scr 1/4-15 x .75" Lg.	Vis taraudée à tête hex de 1/4-15 x 0,75 po de lg.
28	710-3217	Torx Screw, #8-32 x .375	Vis Torx N°. 8-32 x 0,375 po
29	712-0142	Flat Washer 1/4" ID	Rondelle plate 1/4 DI
30	731-1857	Throttle Control Lever	Manette de l'obturateur
31	731-05005	Dash Panel (models w/Electric PTO)	Tableau de bord (modèles avec p.d.f. électrique)
32	731-04215	Cruise Control Button	Bouton du régulateur de vitesse
33	731-04217	Parking Brake Button	Bouton de frein de stationnement
34	736-0142	Flat Washer .281 ID x .50 OD x .063	Rondelle plate 0,281 DI x 0,50 DE x 0,063
35	747-1196	Pivot Rod	Tige de pivot
37	712-3010	Hex Nut 5/16-18 hd. Gr. 5	Écrou hexagonal 5/16-18 Qual. 5
38	731-2270A	Hood Plenum (Units w/B & S Intek Twin)	Chambre de capot (moteur B & S Intek à cylindres jumelés)
40	736-0119	L-Wash 5/16 ID	Rondelle frein 5/16 DI
41	726-0201	Push Speed Nut	Écrou rapide d'enfoncer
42	736-3078	Flat Washer .344 x 1.0 x .063	Rondelle plate 0,344 x 1,0 x 0,063
44	725-1752	Electric PTO Switch (if so equipped)	Commutateur de la p.d.f. élec. (le cas échéant)
45	711-0332	Clevis Pin	Axe de chappe
46	768-0010B	Bumper Assembly	Pare-chocs
47	714-0145	Hairpin Cotter	Goupille fendue
48	710-1611B	Screw 5/16-18 x .75	Vis 5/16-18 x 0,75
49	725-1649	Socket	Douille
51	735-04023	Accessory Net	Filet d'accessoire
52	746-1086	Throttle Cable (Intek Twin)	Câble de l'obturateur (Intek à cylindres jumelés)
53	726-04029	Ratchet Clip .30 Dia.	Attache 0,30 dia.
54	735-04019	Seal, LH Side Panel	Joint, panneau latéral CG
55	747-04161	LH Tank Support Brkt.	Support CG - réservoir de carburant
56	747-04158	RH Tank Support Brkt.	Support CD - réservoir de carburant
57	783-04323A	LH Dash Support Plate	Support CG - tableau de bord
58	783-04285A	RH Dash Support Plate	Support CD - tableau de bord
59	731-1999	Choke Plug	Bouchon-volet de départ

135-609  
10.01.04

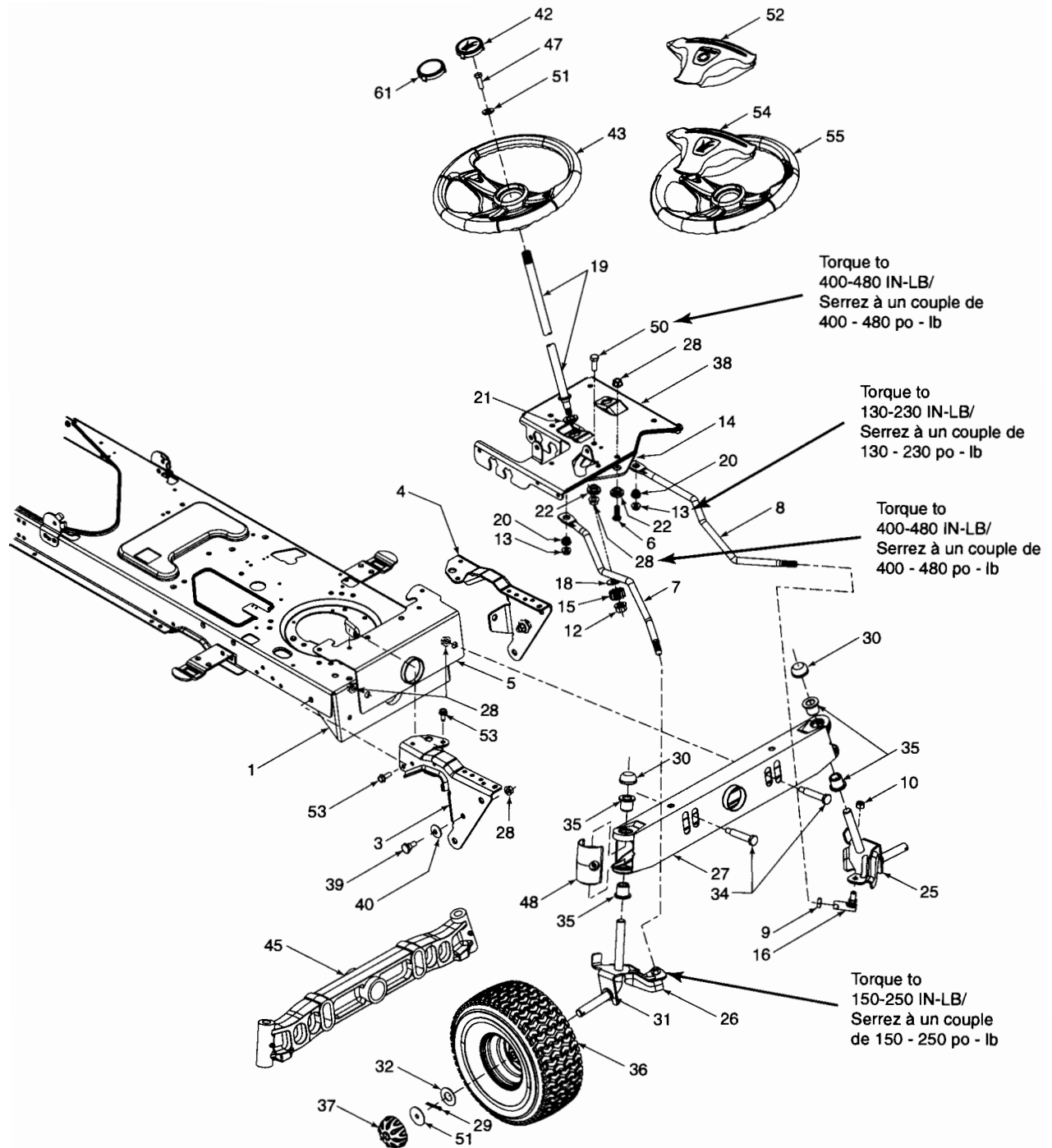


REF. NO. N° DE RÉF.	PART NO. N° DE PIÈCE	DESCRIPTION	DESCRIPTION
1	747-1130B	Deck Stabilizer Rod	Tige de stabilisation du plateau de coupe
2	683-04079	Lift Shaft Assembly (42" and 46" Deck)	Arbre de relevage (plateau de coupe de 42 et 46 po)
	683-04118	Lift Shaft Assembly (54" Deck)	Arbre de relevage (plateau de coupe de 54 po)
3	711-0332	Clevis Pin	Axe de chappe
5	712-04065	Hex Flange Locknut 3/8-16 Gr. F, Nylon	Contre-écrou à embase 3/8-16 Qual. F, nylon
6	712-04063	Hex Flange Locknut 5/16-18 Gr. F, Nylon	Contre-écrou à embase 5/16-18 Qual. F, nylon
7	712-3083	Hex Nut, 1/2-13	Écrou à six pans de 1/2-13
8	714-0104	Int. Cotter Pin 5/16 Dia.	Goupille fendue 5/16 dia.
9	714-04023	Internal Cotter Pin .080 x 1.5625	Goupille-épingle interne 0,080 x 1,5625
10	716-0106A	E-ring	Bague en «E»
11	720-0311	Handle Grip	Poignée
12	732-0874	Torsion Spring	Ressort de torsion
13	732-1184	Extension Spring .84 x 4.6	Ressort d'extension 0,84 x 4,60
14	736-0275	Flat Washer .34 ID x .68 OD x .065	Rondelle plate 0,34 DI x 0,68 DE x 0,065
16	736-3019	Flat Washer .531 ID x 1.062 OD x .134	Rondelle plate 0,531 DI x 1,062 DE x 0,134
18	738-0138A	Shoulder Scr. .437 Dia. x .47	Vis à épaulement 0,437 dia. x 0,47
19	738-0380	Shoulder Screw .500 x .25	Vis à épaulement 0,500 x 0,25
20	741-0225	Hex Flange Bearing .630 ID	Roulement à bride hex de 0,630 DI
22	746-0968	Lift Cable, 16.16	Câble de relevage, 16,16
23	747-04155	Lift Handle	Poignée de relevage
24	756-1154	Roller Pulley	Poulie à roulement
25	783-0678A	Arm Lift	Bras de relevage
26	783-0720A	Deck Stabilizer Bracket	Support de stabilisation du plateau de coupe
28	710-0726	Hex Tapp Screw 5/16-12 x .75 (w/783-0677)	Vis taraudée 5/16-12 x 0,75 (avec 783-0677)
	710-1611B	Screw 5/16-18 x .75 (w/783-1010A)	Vis 5/16-18 x 0,75 (avec 783-1010A)
29	710-0895	Hex Tapp Screw 1/4-15 x .75" Lg.	Vis taraudée à tête hex. de 1/4-15 x 0,75 po de lg.
30	731-1990	Lift Lever Cover	Gaine de la manette de relevage
31	731-2104C	Shift Lever Cover w/Cup Holder	Gaine de la manette avec porte-boisson
32	736-3078	Flat Washer .344 ID x 1.0	Rondelle plate 0,344 DI x 1,0
33	783-0677	Lift Adjustment Brkt, (604, 606, 609, 614, 616, 809, 814, 816,)	Support de réglage de relevage (604, 606, 609, 614, 616, 816)
	783-1010A	Lift Adjustment Brkt, (601)	Support de réglage de relevage (601)
34	783-04331A	Fender (809)	Garde-boue (809)
	783-04333A	Fender (604, 606, 609, 614, 616)	Garde-boue (604, 606, 609, 614, 616)
	783-04314A	Fender (601)	Garde-boue (601)
	783-04459A	Fender Style 7 54" Deck (816)	Garde-boue style 7 plateau de coupe de 54 po (814, 816)
35	783-1489A	Seal Mounting Bracket	Support de montage de siège
36	710-1268	Hex B-Tapp Wash Scr #10-16 x .375	Vis taraudeuse n°. 10-16 x 0,375
37	712-3027	Hex Flange Locknut 1/4-20 Gr. F	Contre-écrou à embase 1/4-20 Qual. F
38	720-0309A	Seat Adjuster Grip	Poignée de réglage du siège
39	731-04074	Spacer	Rondelle d'espacement
40	732-0499	Compression Spring 1.5" Lg	Ressort de compression 1,50 po de lg.
43	738-0137A	Shoulder Screw .340 x .285, 1/4-20	Vis à épaulement 0,340 x 0,285, 1/4-20
44	738-0966	Shoulder Screw, .50 x .925, 3/8-16	Vis à épaulement, 0,50 x 0,925, 3/8-16
45	783-0611	Seat Stop	Arrêt siège
46	783-0738B	Seat Pivot Bracket	Support de pivotement du siège
47	783-0739A	Seat Adjustment Lever	Manette de réglage du siège
48	783-0753	Seat Adjustment Selector	Sélecteur de réglage du siège
49	757-04003	Seat High Back 15.279" High-Blk	Siège dos haut 15,279 po haut - noir
	757-04010	Seat High Back 15.279" High-Blk (Troy-Bilt)	Siège dos haut 15,279 po haut - noir (Troy-Bilt)
	757-04011B	Seat High Back 11.50" High	Siège dos haut 11,50 po haut
	757-04012A	Seat Medium Back 13.643" High	Siège dos moyen 13,643 po haut
	757-04014A	Seat Medium Back 11.58" High	Siège dos moyen 11,58 po haut
	757-04015	Seat High Back 15.279" w/o Logo	Siège 15,279 po dos haut sans logo
	757-04002A	Seat Medium Back 11.58" High - Blk	Siège dos moyen 11,58 po haut - noir
50	735-0656	RH Foot Pad	Pédale droite
51	735-0657	LH Foot Pad	Pédale gauche
52	714-0111	Cotter Pin 3/32 dia. x 1.00 Lg.	Goupille fendue 3/32 dia. x 1,00 po de lg.
54	783-0209C	Seat Lift Bracket	Support de siège
56	783-04081A	Seat Pivot Bracket, Manually Adjusted	Support de pivotement du siège, ajustement man.
59	723-0484	RH Foot Pad, Grit	Patin de pied CD, abrasif
60	723-0483	LH Foot Pad, Grit	Patin de pied CG, abrasif

Continued on next page./Suite à la page prochaine.

REF. NO. N° DE RÉF.	PART NO. N° DE PIÈCE	DESCRIPTION	DESCRIPTION
61	726-3046	Ratchet Clip .25 Dia.	Attache 0,25 dia.
62	738-0296	Shoulder Bolt .437 Dia. x .268	Vis épaulée 0,437 dia. x 0,268
63	726-0201	Push Speed Nut	Écrou rapide d'enfoncer
65	738-04012	Shoulder Spacer .625 x .175, 3/8-16	Entretoise épaulée 0,625 x 0,175, 3/8-16
66	720-04009	Knob, 3/8-16 x .625	Poignée, 3/8-16 x 0,625
67	736-0331	Cupped Washer 0.39 ID x 1.13 OD x .062	Rondelle creuse 0,39 DI x 1,13 DE x 0,062
68	710-0260A	Carriage Bolt 5/16 x 18 x .62" Lg.	Boulon ordinaire 5/16 x 18 x 0,62 po de lg
71	710-0932	Carriage Bolt 1/4-20 x 1.00" Lg.	Boulon ordinaire 1/4-20 x 1,00 po lg.
72	712-0271	Sems Hex Nut 1/4-20	Écrou Sems hex 1/4-20
73	731-2618	RH Fender Flare	Aile CD
74	731-2619	LH Fender Flare	Aile CG
75	731-1993	Cover w/Cup Holder	Couvercle avec porte-boisson
76	710-0599	Hex Wash S-Tapp Scr 1/4-20 x .50	Vis autotaraudeuse à rondelle hex. de 1/4-20 x 0,50
77	731-04591	Cup Holder	Porte-boisson
78	712-0206	Hex Nut 1/2-13	Écrou hex. 1/2-13
79	736-3084	Flat Washer .510 x 1.12 x .06	Rondelle plate 0,510 x 1,120 x 0,060
80	738-04128	Shoulder Screw .50 x 2.380:3/8-16	Vis à épaulement 0,50 x 2,380:3/8-16
81	738-04130	Shoulder Screw .625 x .175:3/8-16	Vis à épaulement 0,625 x 0,175:3/8-16
82	783-04494	Deck Lift Arm RH	Bras de relevage CD
	783-04711	Deck Lift Arm LH (Not Shown)	Bras de relevage CG
83	783-04568	Front Deck Hanger Bracket	Support avant du plateau de coupe
84	736-0607	Ext. Lock Washer 5/16 ID	Rondelle frein externe 5/16 DI
85	710-0227	Hex Wash HD AB S-Tapp Screw #8-.50	Vis taraudée n°. 8-0,50
86	710-0788	Hex Bolt 1/4-20 x 1.00	Vis à tête hex. 1/4-20 x 1,00
87	725-1713	Spring Switch	Commutateur à ressort
88	726-0320	Insulator Nut Plate	Plaque de l'isolateur
89	731-2480A	Shift Lever Cover	Gaine de la manette

135-6051  
11.18.04



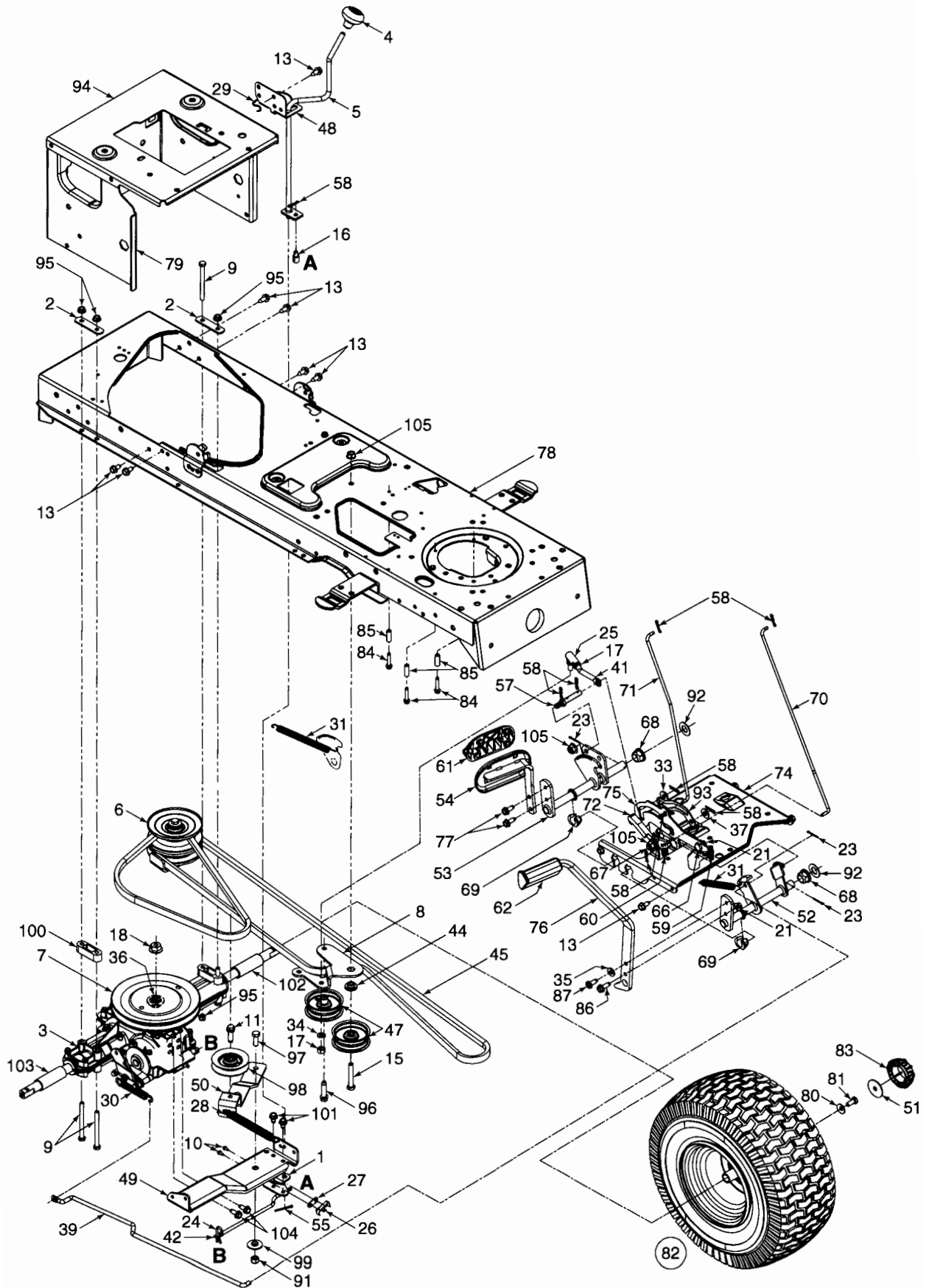
Wheel Chart / Tableau de roue

Description	15 x 6 x 6 *(600) Square Shoulder Épaule carré (w/plastic bushing) (avec collet en plastique) (600)	15 x 6 x 6 *(800) Square Shoulder Épaule carré (800) (w/plastic bushing) (avec collet en plastique) (800)	15 x 6 x 6 Square Shoulder Épaule carré (w/ball bearing) (avec roulement à billes)	15 x 6.5 x 8 Square Shoulder Épaule carré (w/plastic bushing) (avec collet en plastique)
Wheel Ass'y Complete/ Ensemble de roue complet	634-04087	634-04086	634-04099	634-04088
Tire Only/Roue seulement	734-04040	734-1731	734-1731	734-1727
Rim Only/Jante seulement	634-04081	634-04081	634-04091	634-04082
Valve/ Soupape	734-0255	734-0255	734-0255	734-0255
Ball Brg./Roulement à billes			741-3032	
Grease Ftg./Raccord graisseur			737-0224	
Flange Brg./Roulement à bride	741-0516A	741-0516A		741-0516A
Flange Brg. w/Ftg./ Roulement à bride avec raccord	741-0990A	741-0990A		741-0990A
Spacer/Entretoise			750-04219	

\*Series/séries

REF. NO. N° DE RÉF.	PART NO. N° DE PIÈCE	DESCRIPTION	DESCRIPTION
1	683-04173	Lower Frame Assembly	Châssis inférieur
3	783-0726D	RH Pivot Support Bracket	Support de pivot CD
4	783-0727C	LH Pivot Support Bracket	Support de pivot CG
5	783-0728	Pivot Bar Bracket	Support de la barre de pivotement
6	710-04095	Hex Cap Screw 3/8-16 x 1.00 Gr. 5 Spec.	Vis à tête hexagonale 3/8-16 x 1,00 Qual. 5 Spéc.
7	711-1408	RH Drag Link	Tige d'entraînement CD
8	711-1409A	LH Drag Link	Tige d'entraînement CG
9	712-0240	Hex Jam Nut 7/16-20 Gr. 2	Contre-écrou hexagonal 7/16-20 Qual. 2
10	712-0214	Hex Cent L-Nut 3/8-24	Contre-écrou de blocage 3/8-24
12	712-0459	Flange Lock Nut, 7/16-20	Contre-écrou à embase 7/16-20
13	712-3004A	Hex Flange L-Nut 5/16-18 Gr. 5	Contre-écrou à embase 5/16-18 Qual. 5
14	717-1550E	Steering Gear, 11/90 Ratio	Boîtier de direction, rapport de 11/90
15	717-1554	Steering Pinion Gear	Pignon de direction
16	723-0448A	Ball Joint, 7/16 - 20	Joint à rotule de 7/16 - 20
18	736-3084	Fl. Washer .510 x 1.120 x .060	Rondelle frein 0,510 x 1,120 x 0,060
19	738-1001A	Steering Shaft, .625 OD x 24.4	Arbre de direction de 0,625 po de DE x 24,4 po
20	741-0475	Plastic Bushing .380 ID	Manchon en plastique de 0,38 po de DI
21	741-0656A	Hex Flange Bearing, 5/8	Palier à collet hex. de 5/8 po
22	738-0372B	Shoulder Spacer	Entretoise épaulée
25	638-04006	LH Axle Assembly .750 Dia. 42" Deck	Essieu CG, diamètre de 0,750 plateau de coupe de 42 po
25	638-04003	LH Axle Assembly .750 Dia.	Essieu CG, diamètre de 0,750
26	638-04005	RH Axle Assembly .750 Dia. 42" Deck	Essieu CD, diamètre de 0,750 plateau de coupe de 42 po
26	638-04004	RH Axle Assembly .750 Dia.	Essieu CD, diamètre de 0,750
27	683-0128B	Pivot Bar	Barre de pivotement
28	712-04065	Hex Flange Locknut 3/8-16	Contre-écrou à embase de 3/8 - fil. 16
29	714-04039	Cotter Pin 5/32" Dia. x 1.25	Goupille fendue 5/32 po diam. x 1,25
30	726-0341	Push Cap, .750	Capuchon, 0,750 po
32	736-0316	Flat Washer .780 ID x 1.56 OD	Rondelle plate 0,780 DI x 1,56 DE
34	738-1011A	Shoulder Screw, .50 x 2.23, 3/8-16	Vis à épaulement, 0,50 x 2,23, 3/8-16
35	741-0660A	Flange Bearing .760 x .941 x 1.0	Palier à collet 0,760 x 0,941 x 1,0
36		See chart on previous page	Voir le tableau sur la page précédente
37	731-2290A	Hub Cap	Enjoliveur
38	783-0653G	Steering Support Bracket	Support de direction
39	738-0143	Shld. Scr. .500 Dia. x .335" Lg.	Vis à épaulement dia. 0,500 po x 0,335 po de lg
42	731-04040	Steering Wheel Cap - Small w/Logo	Capuchon de volant - petit avec logo
43	631-04028	Steering Wheel - 3 Spokes Std. Grip	Volant - 3 rayons poignée régulière
44	731-0484A	Plastic Hub Cap	Moyeu de roue - plastique
45	719-04105	Cast Iron Pivot Bar (.750 dia.)	Barre de pivotement en font (dia. de 0,750)
47	710-0643	Hex Screw 5/16-18 x 1.00 Special Gr. 5	Vis à tête hex. 5/16-18 x 1,00 spéciale Qual. 5
48	731-1291A	Pivot Bar End Cap	Capuchon d'extrémité de la barre pivotement
50	710-0514	Hex Screw 3/16 x 1.00	Vis à tête hexagonale 3/8-16 x 1,00
51	736-3004	Flat Washer .406 ID x .875 DE x .105	Rondelle plate 0,406 DI x 0,875 DE x 0,105
52	731-04066	Steering Wheel Cover - Troy-Bilt	Capuchon de volant - Troy-Bilt
53	710-0726	Hex Wash HD AB Tap Scr 5/16-12 x .75	Vis taraudée 5/16-12 x 0,75
54	731-04065	Steering Wheel Cover - MTD	Capuchon de volant - MTD
55	631-04008	Steering Wheel - Soft Grip 3 Spoke	Volant - poignée mou avec trois rayons
56	731-2625	Steering Wheel Cap	Capuchon du volant
57	731-2624	Steering Wheel - Soft Grip	Volant - poignée mou
61	731-04039	Strg. Whl Cap-Small w/o Logo	Capuchon du volant - petit sans logo

135-6043  
10.20.04

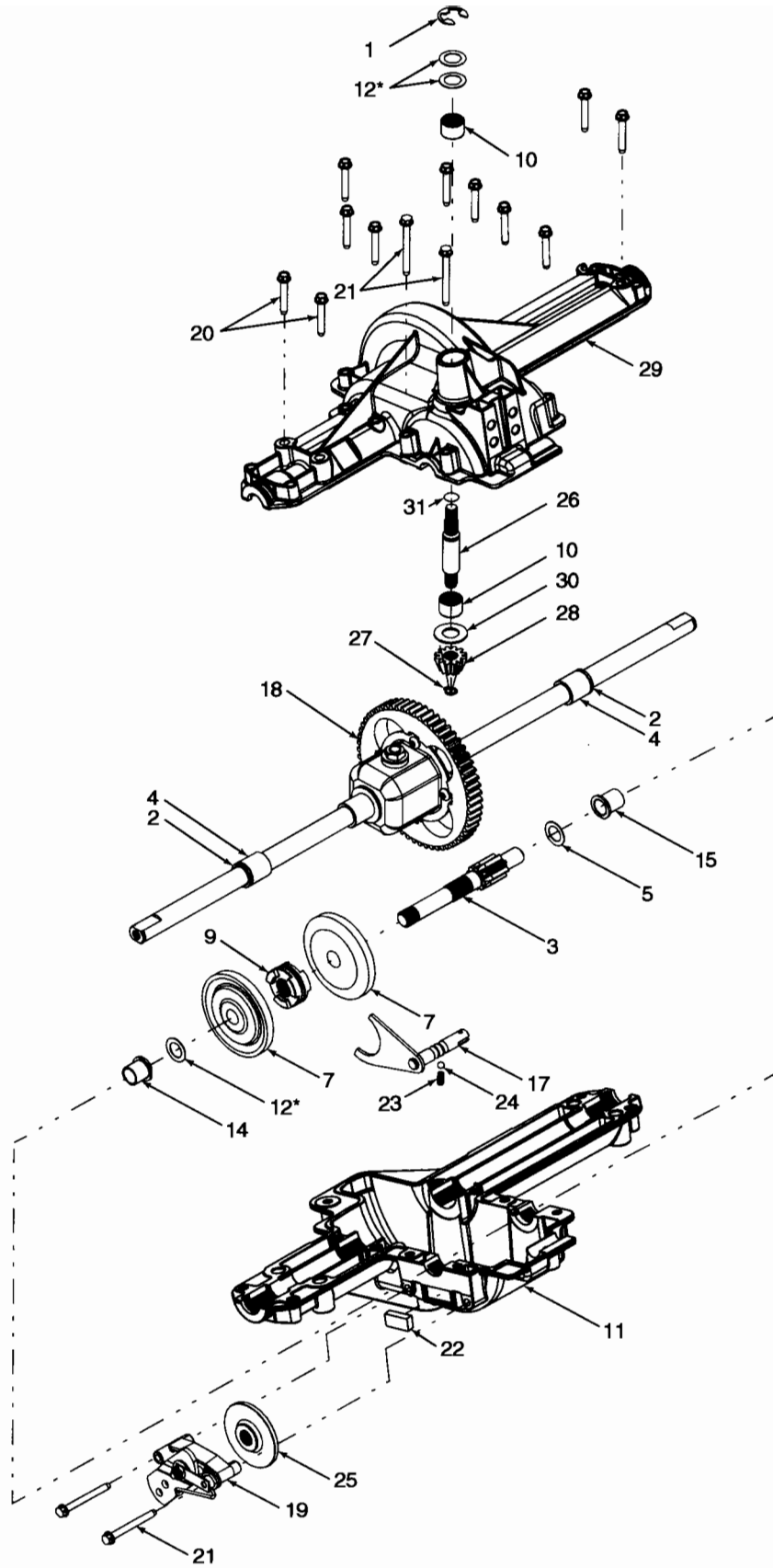


REF. NO. N° DE RÉF.	PART NO. N° DE PIÈCE	DESCRIPTION	DESCRIPTION
1	783-04283	Shift Lever Support	Support du levier de vitesses
2	17840	Transaxle Mtg. Brkt.	Support de montage de la transsieux
3	618-04034	Single Speed Transmission Assembly	Transsieux simple vitesse
4	720-04028	Shifter Knob	Bouton du levier de vitesses
5	647-04020	Shift Lever	Levier de vitesses
6	618-04147	Variable-speed Pulley w/Brkt.	Poulie à vitesse variable avec support
7	756-04002	V-Pulley 7.25 Dia.	Poulie en «V» 7,25 Dia.
8	783-04442	Double Idler Bracket	Support de la poulie de tension double
9	710-1266	Hex Bolt 5/16-18 x 3.5" Lg.	Boulon hex 5/16-18 x 3,50 po de lg
10	710-0227	Hex Wash HD AB S-Tapp Scr #8 x .50	Vis taraudée no 8 x 0,50
11	710-3290	Hex Washer Scr 3/8-16 x 1.12 Gr. 5	Vis à chapeau à six pans 3/8-16 x 1,12 po Qual. 5
13	710-0726	Hex Wash HD AB Tap Scr 5/16-12 x .75	Vis taraudée 5/16-12 x 0,75
15	710-3144	Hex Bolt 3/8-16 x 2.0" Lg. Gr. 5	Boulon hex 3/8-16 x 2,0 Qual. 5
16	711-0736	Adjustment ferrule 1/4-20 x 1.00	Virole de réglage 1/4-20 x 1,00
17	712-0241	Hex Nut 3/8-24	Écrou hexagonal 3/8-24
18	712-0700	Flange Nut	Écrou
21	712-3004A	Hex Flange L-Nut 5/16-18 Gr. 5	Contre-écrou à callet hex. 5/16-18 Qual. 5
23	714-0111	Cotter Pin 3/32 dia. x 1.00 Lg.	Goupille fendue 3/32 dia. x 1,00 po de lg
24	714-0209	Cotter Pin	Goupille fendue
25	723-3018	Drag Link Ball Joint	Joint à rotule
26	725-1644	Short Spring Switch	Commutateur à ressort court
27	726-0320	Insulator Nut Plate	Plaque de l'isolateur
28	732-0384	Extension Spring .62 Dia. x 6.12" Lg.	Ressort d'extension 0,62 dia. x 6,12 po de lg
29	732-0525	Complete Spring Clip	Attache de ressort
30	732-0716	Ext. Spring 4.01" Lg.	Ressort d'extension 4,01 po de lg
31	732-0963	Extension Spring, .50 Dia. x 6.37	Ressort d'extension, diamètre de 0,50 po x 6,37 po
33	736-0262	Flat Washer .38 ID x .87 OD x .09	Rondelle plate 0,38 DI x 0,87 DE x 0,09
34	736-0169	L-Wash 3/8 ID	Rondelle frein 3/8 DI
35	736-3008	Flat Washer .312 ID x .75 OD	Rondelle plate 0,312 DI x 0,75 DE
36	718-0758A	Hub Pulley 5/8 Spline	Moyeu de poulie 5/8 rayon
37	736-0300	Flat Washer .406 x .875 x .059	Rondelle plate 0,406 x 0,875 x 0,059
39	747-04164	Brake Rod	Tige de frein
41	747-1127	Idler Adjustment Rod, 3/8	Tige de réglage de la poulie de tension, 3/8 po
42	747-04146	Shift Rod	Tige de changement de vitesse
44	738-0372B	Shoulder Spacer	Entretoise épaulée
45	754-0467	Variable-speed Belt	Courroie à vitesse variable
46	754-0468	Drive Belt	Courroie d'entraînement
47	756-0981B	Flat Idler Pulley 2.75" OD	Poulie tendeur 2,75 DE
48	783-04360	Speed Control Rod Bracket	Support de tige de réglage de la vitesse
49	683-04055A	Transmission Torque Bracket	Support de couple de la transmission
50	683-04130	Idler Bracket	Support de la poulie de tension
51	736-0430	Flat Washer, .350 x 1.59 x .062	Rondelle plate de 0,350 x 1,59 x 0,062 po
52	647-0031B	Brake Control Assembly	Ensemble de frein
53	647-0032A	Speed Control Assembly	Ensemble de réglage de la vitesse
54	683-0266	AutoDrive Pedal Assembly	Pédale AutoDrive
55	714-0470	Cotter Pin 1/8" Dia x 1.25	Goupille fendue 1/8 Dia x 1,25
57	711-04159B	Pin 3/8-16 : 3/8 x 2.68 Lg.	Goupille de 3/8-16 : 3/8 x 2,68 lg.
58	714-0104	Int. Cotter Pin 5/16 Dia.	Goupille fendue 5/16 dia.
59	732-0335	Compression Spring	Ressort de compression
60	732-0955	Extension Spring, .50 OD x 1.41	Ressort d'extension de 0,50 po de D.E. x 1,41 po
61	735-0662	Drive Pedal Pad	Tampon de la pédale de conduite
62	735-3049	Brake Pedal Pad	Tampon de la pédale de frein
66	738-0155	Shld. Scr 0.437 Dia x 0.162 Lg.	Vis à épaulement 0,437 dia x 0,162 po de lg
67	738-0380	Shoulder Screw .500 x .25	Vis à épaulement 0,500 x 0,25
68	741-0225	Hex Flange Bearing .630 ID	Roulement à bride hex. de 0,630 DI
69	741-3065B	Split Hex Flange Bearing	Palier à collet hex. fendu
70	747-04096	Cruise Control Rod	Tige du régulateur de croisière
71	747-04093	Brake Lock Control Rod	Tige de blocage du frein
72	748-04039B	Cruise Latch	Loquet du régulateur de vitesse
74	783-04612	Steering Support Bracket	Support de direction
75	683-04186	AutoDrive Lockout Bracket	Support de blocage de la pédale AutoDrive

Continued on next page./Suite à la page prochaine.

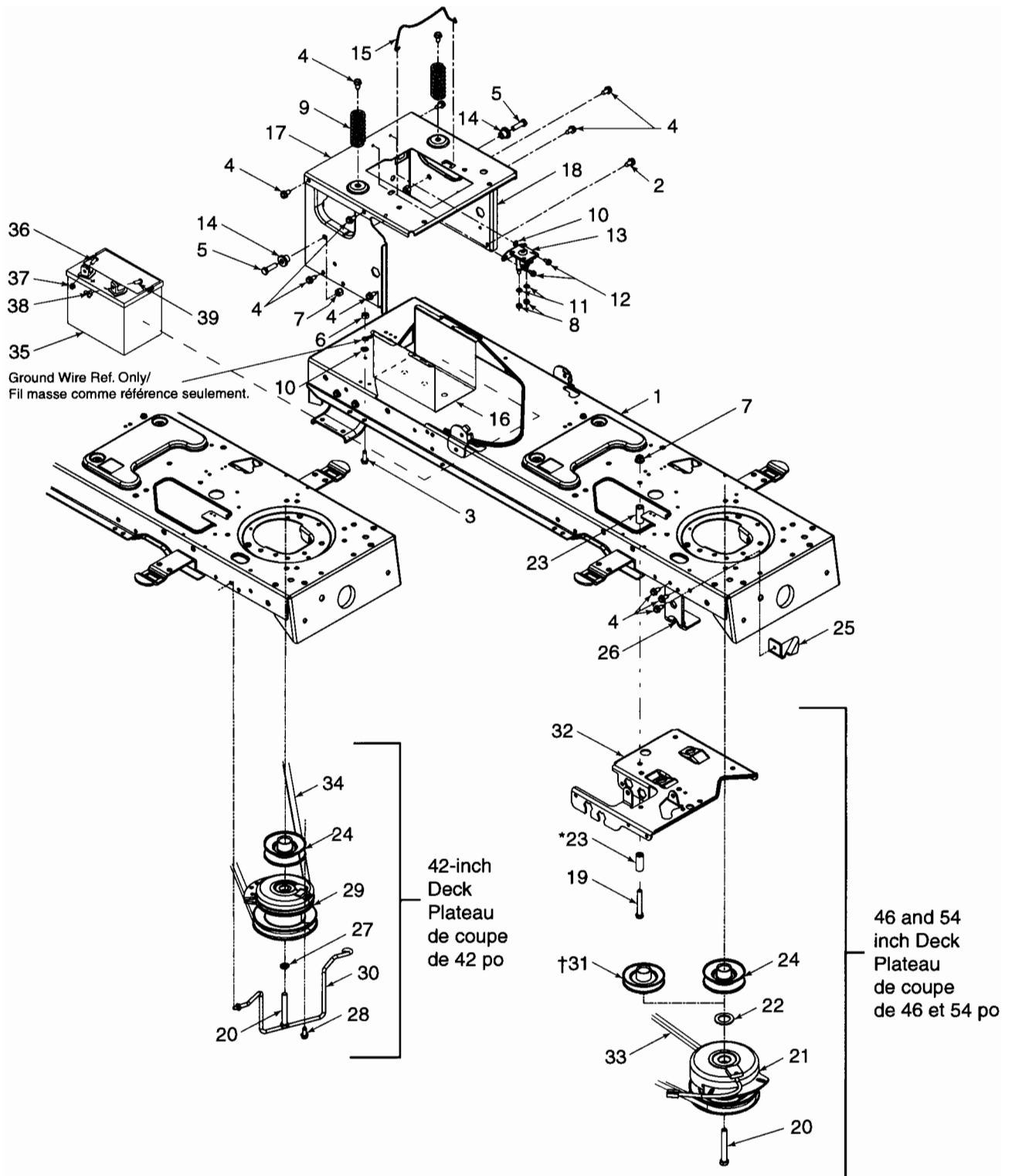
REF. NO. N° DE RÉF.	PART NO. N° DE PIÈCE	DESCRIPTION	DESCRIPTION
76	783-0773A	Brake Pedal	Pédale de frein
77	710-1260A	Hex Wash. Hd. Scr. 5/16-18 x .75 Lg.	Vis taraudée 5/16-18 x 0,75 po de lg
78	683-04173	Lower Frame Assembly	Châssis inférieur
79	783-04375A	Upper Frame	Châssis supérieur
80	736-0242	Cupped Washer .340 ID x .872 OD x .060	Rondelle creuse 0,340 DI x 0,872 DE x 0,060
81	710-0627	Hex L-Bolt 5/16-24 x 0.75 Gr. 5	Boulon hex 5/16-24 x 0,75 Qual. 5
82	634-0177	Wheel Assembly Complete, 20 x 10 x 8	Roue au complet, 20 x 10 x 8 po
82	634-0104	Wheel Assembly Complete, 20 x 8 x 8	Roue au complet, 20 x 8 x 8 po
82	634-0070	Rim Only	Jante seulement
82	734-0255	Air Valve	Soupape à air
82	734-1873	Tire Only, 20 x 10 x 8, Square Shoulder	Pneu seulement, 20 x 10 x 8 po, épaulement carré
82	734-1730	Tire Only, 20 x 8 x 8, Square Shoulder	Pneu seulement, 20 x 8 x 8 po, épaulement carré
83	731-2290A	Hub Cap	Enjoliveur
84	710-0809	Hex Bolt 1/4-20 x 1.25	Boulon hex. 1/4-20 x 1,25
85	750-0566A	Spacer .260 x .375 x 1.030	Entretoise 0,260 x 0,375 x 1,030
86	710-0650	Hex Wash Taptite 5/16-18 x .875	Vis taraudée 5/16-18 x 0,875
87	710-1611B	Screw 5/16-18 x .75	Vis 5/16-18 x 0,75
91	712-0130	Hex Ins Locknut 3/8-16	Contre-écrou de blocage 3/8-16
92	736-0187	Flat Washer .64 x 1.24 x .06	Rondelle plate 0,64 x 1,24 x 0,06
93	783-0780B	Neutral Return Bracket	Support du retour au point mort
94	783-04329A	Frame Seat Bracket	Châssis, support de la siège
95	712-04063	Hex Flange L-Nut 5/16-18 Gr. F Nylon	Contre-écrou à embase 5/16-18 Qual. F nylon
96	710-1007	Hex L-Wash HD Scr 3/8-16 x 1.5	Vis à tête hex. 3/8-16 x 1,50
97	710-0514	Hex Screw 3/8-16 x 1.00 Gr. 5	Vis à tête hex. 3/8-16 x 1,00 Qual. 5
98	756-0116A	Idler Pulley V-Type 3.06 OD	Poulie tendeur en «V» 3,06 DE
99	750-04294	Shoulder Spacer .383 ID x .503 OD x .32" Lg.	Entretoise à épaulement 0,383 DI x 0,503 DE x 0,32 po lg
100	748-0334	Transaxle Spacer	Entretoise - transessieu
101	710-0607	Hex Wash HD S-Tapp Scr 5/16-18 x .50	Vis auto-taraudeuse hexagonal 5/16-18 x 0,50
102	731-04602	Sleeve .758 x .821 x 3.3125	Manchon 0,758 x 0,821 x 3,3125
103	731-04604	Sleeve .758 x .821 x 2.4375	Manchon 0,758 x 0,821 x 2,4375
104	710-0604A	Self-Tapping Screw 5/16-18 x .625	Vis autotaraudeuse 5/16-18 x 0,625
105	712-04065	Hex Flange L-Nut 3/8-16 Gr. F Nylon	Contre-écrou à embase 3/8-16 Qual. F nylon

135-6044  
11.19.04



REF. NO. N° DE RÉF.	PART NO. N° DE PIÈCE	DESCRIPTION	DESCRIPTION
1	716-0231	"E" Ring	Bague en «E»
2	721-0338	Oil Seal .750 x 1.00 x .125	Joint d'étanchéité d'huile 0,75 x 1,0 x 0,125
3	711-04134	Drive Shaft	Arbre de transmission
4	741-0340	Sleeve Bearing 3/4 ID x 1.0	Palier à douille 3/4 DI x 1,0
7	717-04056	Bevel Gear 42T	Pignon conique - 42 dents
9	718-04045	Clutch Collar	Collier d'embrayage
10	741-0335	Needle Bearing 5/8 ID x 1/2	Roulement à aiguilles 5/8 DI x 1/2
11	719-04018	Lower Housing	Carter inférieur
12	736-0336	Flat Washer 5/8 ID x 1.0 OD x .030	Rondelle plate 5/8 DI x 1,0 DE x 0,030
12	736-0337	Flat Washer 5/8 ID x 1.0 OD x .040	Rondelle plate 5/8 DI x 1,0 DE x 0,040
12	736-0349	Flat Washer 5/8 ID x 1.0 x .020	Rondelle plate 5/8 DI x 1,0 x 0,020
12	736-0494	Thrust Washer 5/8" ID x 1" OD x .035	Rondelle de butée 5/8 DI x 1,0 DE x 0,035
12	736-0495	Thrust Wash. 5/8" ID x 1.0" OD x .025	Rondelle de butée 5/8 DI x 1,0 OD x 0,025
14	741-0336	Flange Bearing 5/8 x 3/4	Roulement à bride de 5/8 x 3/4
15	741-0337	Flange Bearing 5/8 x 15/16	Roulement à bride de 5/8 x 15/16
17	611-0011	Shift Fork Ass'y	Fourchette de changement de vitesse
18	618-04041	Differential Ass'y Complete	Ensemble de différentiel complet
19	661-0001	Brake Yoke Assembly LH	Frein - gauche
20	710-1325	Hex Washer Hd. TT Screw 1/4-20 x 1.625	Vis autotaraudeuse 1/4-20 x 1,625
21	710-1206	Hex Wash. Hd. Self-Tap Scr. 1/4-20	Vis autotaraudeuse 1/4-20
22	717-0678	Brake Puch	Galet de frein
23	732-0863	Spring Detent	Ressort de verrouillage
24	741-0862	Ball Detent .250 DIA	Bille de verrouillage 0,250 dia.
25	761-0202	Brake Disc	Disque de frein
26	711-1109	Input Shaft	Arbre d'entrée
27	716-0108	Retaining Ring, .437	Bague de retenue, 0,437 po
28	717-1464	14-tooth Bevel Pinion	Pignon incliné à 14 dents
29	719-04017	Upper Housing	Carter supérieur
30	736-0335	Thrust Washer 5/8 ID x 1.25 OD	Rondelle de butée 5/8 DI x 1,25 DE
31	732-0614	Wire Ring	Fil de nuque

134-4034  
11.11.03



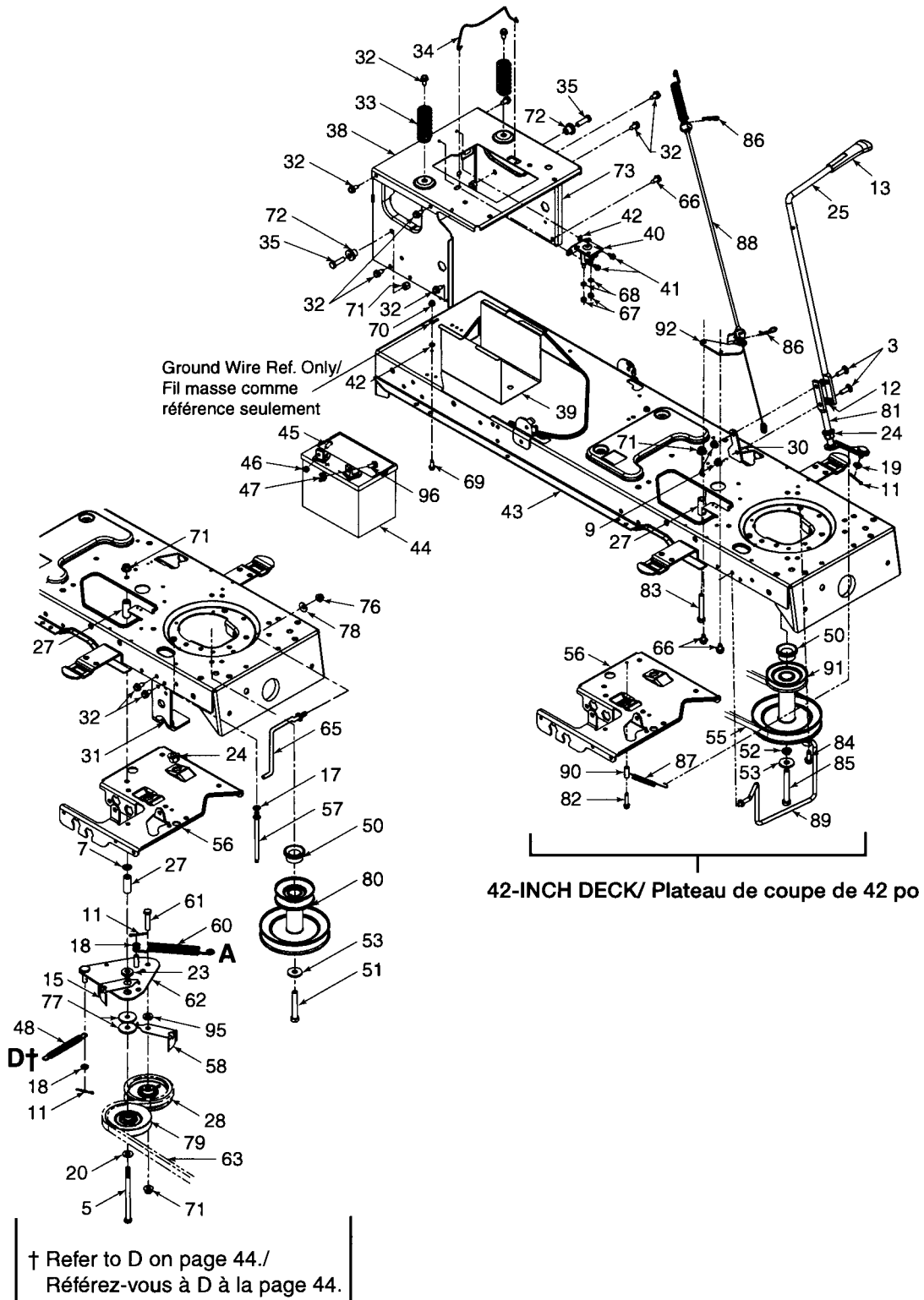
\* 46" Hydrostatic models only./Modèles hydrostatique de 46 po seulement.

† 46" and 54" Hydrostatic Models./Modèles hydrostatique de 46 et 54 po.

### Electric PTO/ Prise de force électrique

REF. NO. N° DE RÉF.	PART NO. N° DE PIÈCE	DESCRIPTION	DESCRIPTION
1	683-04173	Lower Frame Assembly	Châssis inférieur
2	710-0607	Hex Wash HD S-Tapp Scr 5/16-18 x .50	Vis auto-taraudeuse hexagonal 5/16-18 x 0,50
3	710-0642	Thd Forming Scr. 1/4-20 x .75 Lg.	Vis taraudée 1/4-20 x 0,75 lg.
4	710-0726	Hex Wash HD AB Tap Scr 5/16 x .75	Vis taraudée 5/16 x 0,75
5	710-3005	Hex Bolt 3/8-16 x 1.25	Boulon hex. 3/8-16 x 1,25
6	712-04064	Hex L-Flanged Nut 1/4-20 Gr. F, Nylon	Contre-écrou à embase 1/4-20 Qual. F, nylon
7	712-04065	Flange Lock-Nut 3/8-16 Gr. F, Nylon	Contre-écrou à embase 3/8-16 Qual. F, nylon
8	712-3006	Hex Nut 1/4-20 Gr."B"	Écrou hex. 1/4-20 Qual. "B"
9	732-04035	Compression Spring 1.28 x 3.125	Ressort de compression 1,28 x 3,125
10	736-0222	Ext. L-Washer 1/4 ID	Rondelle-frein extérieure de 1/4 de po
11	736-0329	L-Wash 1/4 ID	Rondelle frein 1/4 DI
12	710-0599	Hex Wash S-Tapp Scr 1/4-20 x .50	Vis autotaraudeuse à rondelle hex. de 1/4-20 x 0,50
13	725-1426	Solenoid	Solénoïde
14	738-04058	Shoulder Spacer .38 x 1.0 x .70	Entretoise à épaulement 0,38 x 1,0 x 0,70
15	747-04121A	Battery Retainer Rod	Tige de maintien de la batterie
16	783-0349	Battery Tray	Plateau de la batterie
17	783-04329A	Frame Seat Bracket	Châssis de support de la siège
18	783-04375A	Upper Frame	Châssis supérieur
19	710-0859	Hex Cap Screw, 3/8-16 x 2.5	Vis à chapeau hex. de 3/8-16 x 2,50 po
20	710-3157A	Hex Bolt 7/16-20 x 3.25 Gr. 5	Boulon hex. 7/16-20 x 3,25 Qual. 5
21	717-04174	Electric PTO Clutch, 46" Deck	Embrayage de la p.d.f. électrique, plateau de coupe 46 po
	717-1774B	Electric PTO Clutch, 54" Deck	Embrayage de la p.d.f. électrique, plateau de coupe 54 po
22	736-0277	Flat Washer 1.03 ID x 1.64 OD x .095	Rondelle plate 1,03 DI x 1,64 DE x 0,095
23	748-0415B	Spacer .385 ID x .635 OD x 1.54	Entretoise 0,385 DI x 0,635 DE x 1,54
24	756-0978A	Engine Pulley	Poulie motrice
25	783-04419A	Clutch Bracket	Support de l'embrayage
26	783-04467	Deck Stop	Butée du plateau de coupe
27	736-0171	Lockwasher 7/16 ID	Rondelle frein 7/16 DI
28	710-1260A	Self-tapping Screw, 5/16-18 x .750	Vis autotaraudeuse de 5/16-18 x 0,750 po
29	717-04163	Electric PTO Clutch, 42" Deck	Embrayage de la p.d.f. électrique, plateau de coupe 42 po
30	747-04307	Belt Keeper Rod, 42" Deck	Tige de garde de la courroie, plateau de coupe 42 po
31	756-0639A	Engine Pulley, 3.56 OD (Hydrostatic only)	Poulie motrice, 3,56 po de DE (hydrostatique seulement)
32	783-04612	Steering Support Bracket	Support de direction
33	754-04033	V-Belt Type A Sec x 118.20 (46" Deck)	Courroie trapézoïdale 118,20 (plateau de coupe de 46 po)
	754-0642	V-Belt Type B Sec x 138.0 (54" Deck)	Courroie trapézoïdale 138,0 (plateau de coupe de 54 po)
34	754-0497	PTO Belt (w/42" deck)	Courroie de la prise de force (avec plateau de coupe 42 po)
35	725-1707D	Battery 245 CCA (Dry)	Batterie 245 A démarrage à froid (sec)
36	710-0703	Carriage Bolt 1/4-10 x .75	Boulon ordinaire 1/4-20 x 0,75
37	712-0271	Sems Hex Nut 1/4-20	Écrou Sems hex. 1/4-20
38	712-3087	Wing Nut 1/4-20 Thd.	Écrou à oreilles
39	738-1132	Shoulder Screw, 1/4-20	Vis à épaulement 1/4-20

135-6053  
11.15.04



46-INCH DECK/ Plateau de coupe de 46 po

Manual PTO/Prise de force manuelle

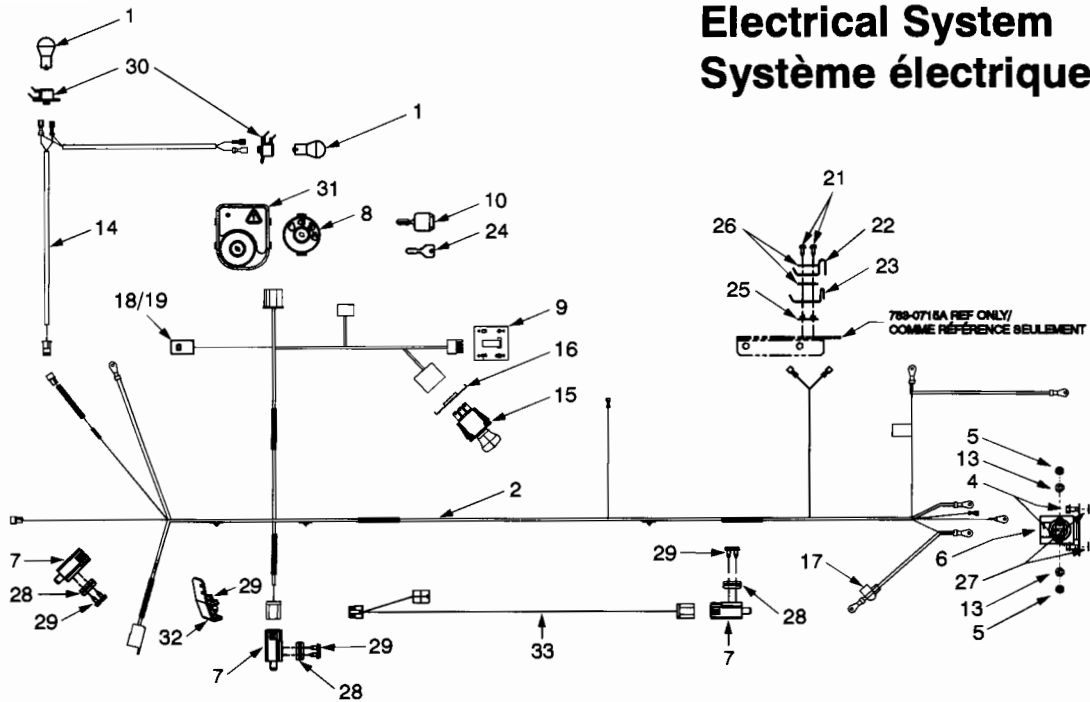
REF. NO. N° DE RÉF.	PART NO. N° DE PIÈCE	DESCRIPTION	DESCRIPTION
1	647-0064	PTO Engage lever Assembly	Levier d'enclenchement
3	710-0276	Carriage Bolt 5/16-18 x 1.00" Lg	Boulon ordinaire de 5/16-18 x 1,00 po de lg.
5	710-0831	Hex Cap Screw, 3/8-16 x 1.5	Vis à tête hexagonale 3/8-16 x 1,50
7	712-0229	Push Nut Bolt Retainer	Frein du boulon à écrou à pousser
9	712-3004A	Hex Flange L-Nut 5/16-18	Contre-écrou à embase 5/16-18
11	714-0470	Cotter Pin 1/8" Dia x 1.25	Goupille fendue 1/8 Dia x 1,25
13	731-2111A	PTO Knob	Bouton de la prise de force
15	732-0991A	Belt Guard	Guide de la courroie
16	736-0108	Flat Washer .510 ID x .75 OD x .033	Rondelle frein 0,510 DI x 0,75 DE x 0,033
17	736-0119	L-Wash 5/16 ID	Rondelle frein 5/16 DI
18	736-0140	Flat Washer .385 ID x .62 OD x .06	Rondelle frein 0,385 DI x 0,62 DE x 0,06
19	736-0275	Flat Washer .34 ID x .688 OD x .065	Rondelle plate 0,34 DI x 0,688 DE x 0,065
20	736-0300	Flat Washer .385 ID x .87 OD x .06	Rondelle plate 0,385 DI x 0,87 DE x 0,06
23	738-0372B	Shoulder Spacer	Entretoise épaulée
24	741-0708	Hex Split Flange Bearing .50 ID	Roulement 0,50 DI
25	747-1112D	PTO Handle Engagement	Poignée d'enclenchement
27	748-0415B	Spacer .385 ID x .635 OD x 1.54	Entretoise 0,385 DI x 0,635 DE x 1,54
28	756-0627D	Flat Idler Pulley 3.5 OD	Poulie tendeur plate 3,50 DE
30	783-0744A	Engagement Stop Bracket	Butée d'arrêt de l'enclenchement
31	783-04467	Deck Stop	Butée du plateau de coupe
32	710-0726	Hex Wash HD AB Tap Scr 5/16 x .75	Vis taraudée 5/16 x 0,75
33	732-04035	Compression Spring 1.28 x 3.125	Ressort de compression 1,28 x 3,125
34	747-04121A	Battery Retainer Rod	Tige de maintien de la batterie
35	710-3005	Hex Bolt 3/8-16 x 1.25	Boulon hex. 3/8-16 x 1,25
38	783-04329A	Frame Seat Bracket	Châssis de support de la siège
39	783-0349	Battery Tray	Plateau de la batterie
40	725-1426	Solenoid	Solenyoïde
41	710-0599	Hex Wash S-Tapp Scr 1/4-20 x .50	Vis autotaraudeuse à rondelle hex. 1/4-20 x 0,50
42	736-0222	Ext. L-Washer 1/4 ID	Rondelle-frein extérieure de 1/4 DE PO
43	683-04173	Lower Frame Assembly	Châssis inférieur
44	725-1707D	Battery 245 CCA (Dry)	Batterie 245 A démarrage à froid (sec)
45	710-0703	Carriage Bolt 1/4-10 x .75	Boulon ordinaire 1/4-20 x 0,75
46	712-0271	Sems Hex Nut 1/4-20	Écrou Sems hex. 1/4-20
47	712-3087	Wing Nut 1/4-20 Thd.	Écrou à oreilles
48	732-1165	Extension Spring .50 x 5.0	Ressort d'extension 0,50 x 5,0
50	750-0956	Spacer	Rondelle d'espacement
51	710-04377	Hex Bolt 7/16-20 x 2.75 Gr. 5	Boulon hex. 7/16-20 x 2,75 Qual. 5
52	736-0171	Lockwasher 7/16 ID	Rondelle frein 7/16 DI
53	736-0322	Flat Washer .450 x 1.25 x .164	Rondelle plate 0,450 x 1,25 x 0,164
55	754-0497	PTO Belt (w/42" deck)	Courroie de la p.d.f. avec plateau de coupe 42 po
56	783-04612	Steering Support Bracket	Support de direction
57	711-1044	Keeper Pin 5/16 x 4.75	Goupille 5/16 x 4,75
58	732-1013	Belt Guard	Protecteur de la courroie
60	732-0944	Extension Spring .75 x 6.75	Ressort d'extension 0,75 x 6,75
62	683-0302	PTO Engagement Plate	Plaque d'enclenchement de la prise de force
63	754-04064	PTO Belt (w/46" Deck)	Courroie de la p.d.f. avec plateau de coupe 46 po
65	747-04355	Belt Keeper Rod	Tige de garde de la courroie
66	710-0607	Hex Wash HD S-Tapp Scr 5/16-18 x .50	Vis auto-taraudeuse hexagonal 5/16-18 x 0,50
67	712-3006	Hex Nut 1/4-20 Gr. 5	Écrou hex. 1/4-20 Qual. 5
68	736-0329	L-Wash 1/4 ID	Rondelle frein 1/4 DI
69	710-0642	Thd Forming Scr. 1/4-20 x .75 Lg.	Vis taraudée 1/4-20 x 0,75 lg.
70	712-04064	Hex L-Flanged Nut 1/4-20 Gr. F Nylon	Contre-écrou à embase 1/4-20 Qual. F nylon
71	712-04065	Flange Lock-Nut 3/8-16 Gr. F Nylon	Contre-écrou à embase 3/8-16 Qual. F nylon
72	738-04058	Shoulder Spacer .38 x 1.0 x .70	Entretoise à épaulement 0,38 x 1,0 x 0,70
73	783-04375A	Upper Frame	Châssis supérieur
77	736-0227	Flat Washer .39 ID x 1.5 OD x .135	Rondelle plate 0,39 DI x 1,50 DE x 0,135
78	736-0242	Cupped Washer .345 ID x .88 OD x .060	Rondelle creuse 0,345 DI x 0,88 DE x 0,060
79	756-0487	4" Dia. V-Idler	Tendeur de poulie dia. 4 po

Continued on next page./Suite à la page prochaine.

REF. NO. N° DE RÉF.	PART NO. N° DE PIÈCE	DESCRIPTION	DESCRIPTION
80	756-04142	Engine Pulley 3.39 x 6.12 Dia 46" Trans.	Poulie motrice 3,39 x 6,12 dia transmatique de 46 po
80	756-04143	Engine Pulley 3.56 x 6.12 Dia 46" Hydro	Poulie motrice 3,56 x 6,12 dia hydrostatique de 46 po
81	647-04036	PTO Engage Lever Asssembly (2606G)	Levier d'enclenchement (2606G)
82	710-0809	Hex Bolt 1/4-20 x 1.25	Boulon hex. 1/4-20 x 1,25
83	710-0859	Hex Cap Screw, 3/8-16 x 2.5	Vis à chapeau hex. de 3/8-16 x 2,50 po
84	710-0650	Self-tapping Screw, 5/16-18 x .875	Vis autotaraudeuse de 5/16-18 x 0,875 po
85	710-3157A	Hex Bolt 7/16-20 x 3.25 Gr. 5	Boulon hex. 7/16-20 x 3,25 Qual. 5
86	714-0145	Internal Cotter Pin	Goupille fendue - int.
87	732-04248	Extension Spring .38 OD x 3.9 Lg.	Ressort d'extension 0,38 DE x 3,90 lg.
88	746-04092	Deck Engage Cable	Câble d'enclenchement de plateau de coupe
89	747-04307	Belt Keeper Rod 42" Deck	Tige de garde de la courroie plateau de coupe 42 po
90	750-0566A	Spacer .260 x .375 x 1.030 Lg.	Entretoise 0,260 x 0,375 x 1,030 lg.
91	756-04064A	Engine Pulley 3.39 x 6.12 dia 42" Trans	Poulie motrice 3,39 x 6,12 dia transmatique de 42 po
91	756-04067A	Engine Pulley 3.56 x 6.12 Dia 42" Hydro	Poulie motrice 3,56 x 6,12 dia hydrostatique de 42 po
92	783-04590	Cable Bracket	Support de câble
93	710-3029	Hex Bolt 7/16-20 x 1.25" Lg. Gr. 5	Vis à tête hex. 7/16-20 x 1,25 po de lg Qual. 5
95	736-3010	Flat Washer .406 ID x .812 OD x .134	Rondelle plate 0,406 DI x 0,812 DE x 0,134
96	738-1132	Shoulder Screw, 1/4-20	Vis à épaulement 1/4-20

135-8054  
11.25.04

# Electrical System Système électrique



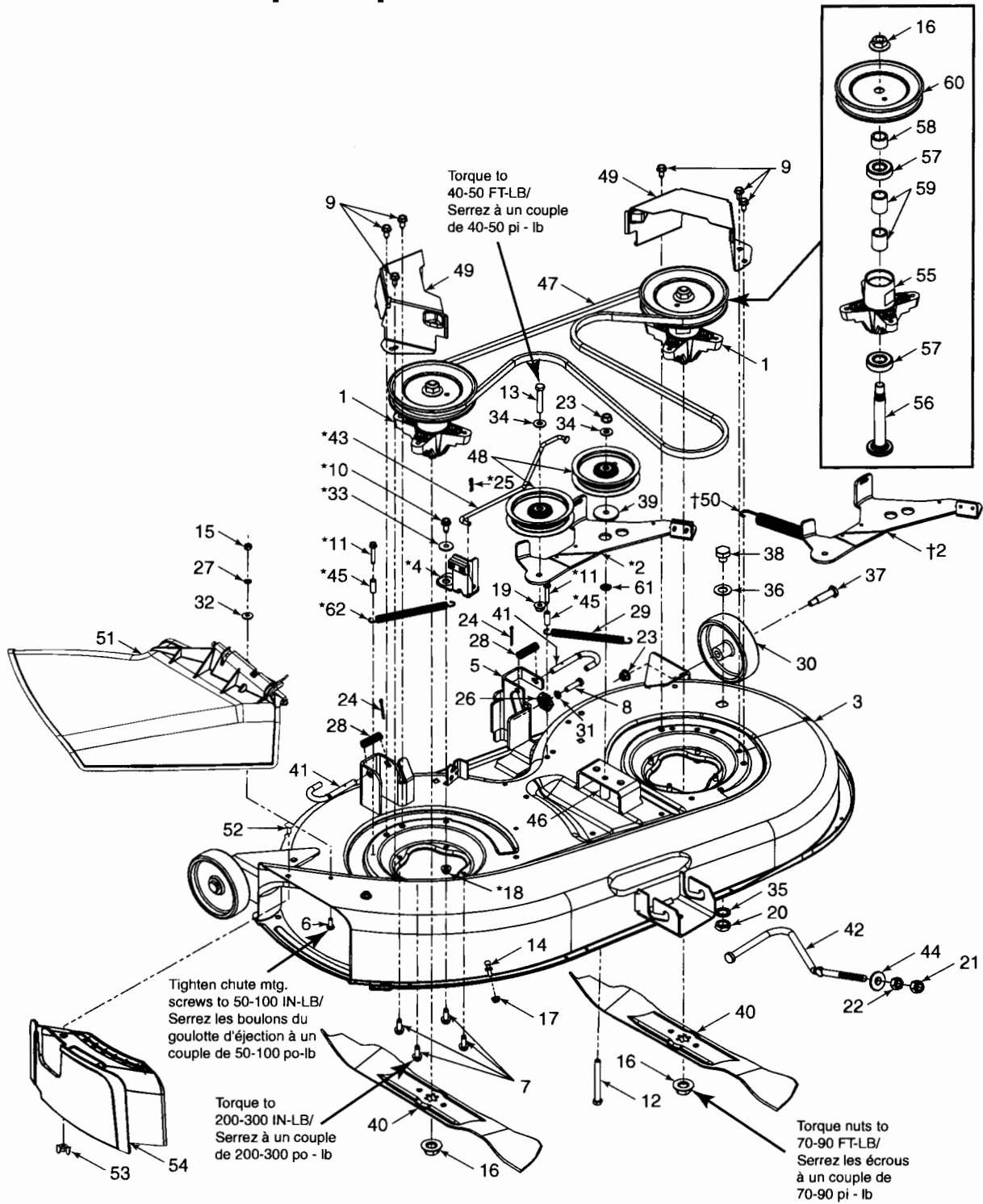
Electric PTO harness shown. Manual PTO harness will vary slightly.

Faisceau de fils à prise de force électrique illustré. Faisceau de fils à prise de force manuelle varie un peut.

REF. NO. N° DE RÉF.	PART NO. N° DE PIÈCE	DESCRIPTION	DESCRIPTION
1	725-0963	Miniature Lamp 12V Socket	Phare miniature 12V
2	629-04104	Wire Harn. (w/Hr. Mtr. & Elec. PTO)	Faisceau de fils-avec p.d.f. élec./comp. d'heures
2	629-04050	Wire Harn.(w/Hr. Mtr. & Man. PTO) (Intek Eng.)	Fais. de fils avec p.d.f. man./comp. de hrs. (moteur Intek)
2	629-04105	Wire Harness (w/Hr. Mtr and Manual PTO)	Faisceau de fils (Comp. d'heures et p.d.f. man.)
2	629-04103	Wire Harness (w/Ammeter & Man. PTO)	Faisceau de fils (avec ammètre et p.d.f. manuelle)
4	710-0599	Hex Wash S-Tapp Scr 1/4-20 x .50	Vis autotaraudeuse à rondelle hex. de 1/4-20 x 0,5
5	712-3006	Hex Nut 1/4-20 Gr. 5	Écrou hex. 1/4-20 Qual. 5
6	725-1426	Solenoid	Solenoïde
7	725-04039	Interlock Switch	Contacteur
8	725-1741	Ignition Switch (Intek Engine)	Commutateur d'allumage (moteur Intek)
9	725-04036	Systems Ind. Mon. w/Hour Mtr Curved Face	Écran de contrôle/compteur d'heures-surface courbé
9	725-04036A	Systems Indicator Monitor w/Hour Meter	Écran de contrôle/compteur d'heures
9	725-04156	Sys. Ind. Monitor w/ammeter-w/o lights	Écran de contrôle avec ammètre - sans phare
10	725-1745	Ignition Key w/plastic cover	Clé de contact et capuchon en plastique
13	736-0329	L-Wash 1/4 ID	Rondelle frein 1/4 DI
14	629-0469B	Wire Harness, Headlight	Faisceau de fils, phare
	629-04083	Wire Harness, Headlight Universal	Faisceau de fils, phare universel
15	725-1752	Electric PTO Switch (if so equipped)	Commutateur de la p.d.f. élec. (le cas échéant)
16	783-0462	Bracket - PTO Switch	Support - bouton de la prise de force
17	725-3007A	Positive Terminal cover (Boot)	Gaine de la borne positive
18	729-0357	Fuse Holder	Porte-fusible
19	725-1381	Fuse (20 amp) Part of Harness	Fusible (20 amp) (Comprend le faisceau de fil)
21	710-0227	Hex Wash HD AB S-Tapp Scr #8 x .50	Vis taraudée n° 8 x 0,50
22	725-1303	Spring Switch	Contacteur ressort
23	725-1439	Seat Spring Switch	Contacteur ressort
24	725-1744	Ignition Key w/o plastic cover	Clé de contact sans capuchon en plastique
25	726-0278	Insulator Plate	Plaque de l'isolateur
26	726-0279	Insulator Plate	Plaque de l'isolateur
27	736-0222	Ext. L-Washer 1/4 ID	Rondelle - frein extérieure de 1/4 de po
28	17962	Switch Plate	Plaque de contacteur
29	710-0224	Hex AB-Tap Scr #10 x .50" Lg.	Vis hexagonale taraudée n° 10 x 0,50 po de lg
30	725-1649	Socket	Douille
31	725-04230	Ignition Switch-Export Module	Commutateur d'allumage - module d'export
32	783-04707	Parking Switch Bracket	Support du contacteur de stationnement
33	629-04144	Jumper Harness	Harnais de jonction

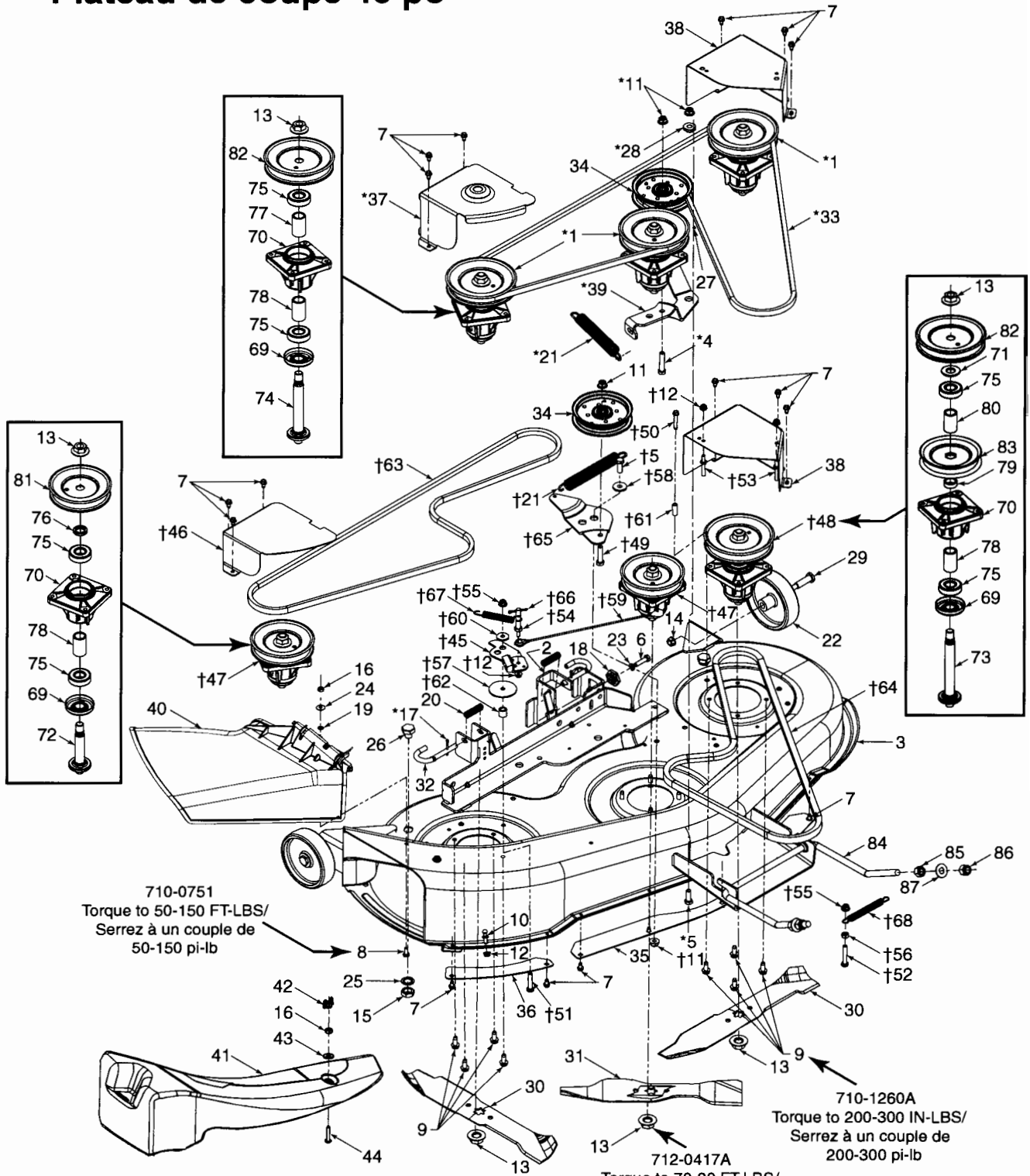
135-6049  
11.09.04

# 42-inch Deck Plateau de coupe 42 po



REF. NO. N° DE RÉF.	PART NO. N° DE PIÈCE	DESCRIPTION	DESCRIPTION
1	618-0624	Spindle Assembly 6.3 dia.	Fusée dia. de 6,30
2	683-04138 783-04491	Deck Brake Assembly (manual PTO) Pivot Idler Bracket (Electric PTO)	Frein du plateau de coupe (p.d.f. manuelle) Support de tendeur de pivot (p.d.f. électrique)
3	683-04162	42" Deck Assembly w/Wheel Brkt.	Plateau de coupe de 42 po avec support de roue
4	683-04167	Deck Brake Assembly	Frein du plateau de coupe
5	683-0254B	Deck Adjustment Bracket w/Weld Nut	Support de réglage du plateau de coupe à écrou soudé
6	710-0751	Hex Bolt 1/4-20 x .62 Gr. 5	Boulon hexagonale 1/4-20 x 0,62 Qual. 5
7	710-0650	Hex Wash Taptite 5/16-18 x .875	Vis taraudée 5/16-18 x 0,875
8	710-0528	Hex Wash Tap Scr 5/16-18 x 1.25 Gr. 5	Vis taraudée 5/16-18 x 1,25 Qual. 5
9	710-0726	Hex Wash HD AB Tap Scr 5/16 x .75	Vis taraudée 5/16 x 0,75
10	710-1260A	Hex Wash. Hd. Scr. 5/16-18 x .75 Lg.	Vis taraudée 5/16-18 x 0,75 po de lg.
11	710-0778	Hex Wash HD Bolt 1/4-20 x 1.50" Lg.	Vis auto-fileteuse à tête hex. et rondelle 1/4-20 x 1,50 lg.
12	710-3085	Hex Screw 3/8-16 x 3.50 Gr. 5	Vis hex. 3/8-16 x 3,50 Qual. 5
13	710-3144	Hex Bolt 3/8-16 x 2.0" Lg. (Gr. 5)	Boulon hex. 3/8-16 x 2,0 (Qual. 5)
14	711-04069	Grasscatcher Pin 1/4-20	Goupille 1/4-20
15	712-3006	Hex Nut 1/4-20 Gr. 5	Écrou hex. 1/4-20 Qual. 5
16	712-0417A	Hex Flange Nut 5/8-18	Écrou à embase 5/8-18
17	712-04064	Hex L-Flanged Nut 1/4-20 Gr. F, Nylon	Contre-écrou à embase 1/4-20 Qual. F, nylon
18	712-04063	Flange Locknut 5/16-18 Gr. F, Nylon	Contre-écrou à embase 5/16-18 Qual. F, nylon
19	712-04065	Flange Lock-Nut 3/8-16 Gr. F, Nylon	Contre-écrou à embase 3/8-16 Qual. F, nylon
20	712-0641	Hex Nut M16-1.5 DIN 936	Écrou à six pans M16-1,5 DIN 936
21	712-3083	Hex Nut, 1/2-13	Écrou à six pans de 1/2-13
22	712-0206	Hex Nut 1/2-13	Écrou hexagonal 1/2-13
23	712-0431	Flanged Lock Nut	Écrou de blocage
24	714-0470	Cotter Pin 1/8" Dia x 1.25	Goupille fendue 1/8 dia. x 1,25
25	714-0104	Int. Cotter Pin .072 x 1.13" Lg.	Goupille fendue int. 0,072 x 1,13 po de lg.
26	717-04074	Deck Adjustment Gear	Pignon de réglage du plateau de coupe
27	726-0233	Bolt Retainer 1/4" x .50" OD	Boulon de retenue 1/4 x 0,50 DE
28	732-0306A	Compression Spring .531 OD x 1.75 Lg.	Ressort de compression 0,531 DE x 1,75 lg.
29	732-0308A	Extension Spring .50 dia. x 6.37 Lg.	Ressort d'extension 0,50 x 6,37 lg.
30	734-0973	Wheel Ass'y - Deck 5" x 1.38"	Ensemble de roue 5,0 x 1,38 po
31	736-0119	L-Wash 5/16 ID	Rondelle frein 5/16 DI
32	736-0270	Cupped Washer .265 ID x .75 OD x .062	Rondelle creuse 0,265 DI x 0,75 DE x 0,062
33	736-0289	Bushing Washer	Rondelle
34	736-0267	Flat Washer	Rondelle plate
35	736-0225	L-Washer Internal	Rondelle frein interne
36	736-0187	Flat Washer .640 ID x 1.24 OD x .06	Rondelle plate 0,640 DI x 1,24 DE x 0,06
37	738-0373	Shoulder Bolt .498 Dia x 1.53 x 3/8-16	Boulon à épaulement dia. 0,498 x 1,53 x 3/8-16
38	738-04146	Screw Plug M16 x 1.50	Bouchon M16 x 1,50
39	738-04162	Shoulder Spacer .8540 x .200	Entretoise à épaulement 0,8540 x 0,200
40	742-0616A	3 in 1 Blade 21.23" Lg.	Lame à trois fonctions, 21,23 po de lg.
41	747-1116	Deck Release Pin	Goupille de dégagement du plateau de coupe
42	747-04269A	Front Adjustable Deck Rod .4480" dia.	Tige du plateau de coupe réglable 0,4480 po dia.
43	747-04270	Brake Rod	Tige de frein
44	748-04069	Deck Lift Pivot Cup	Cale d'espacement de pivot - relevage du plateau
45	750-0566A	Spacer .260 x .375 x 1.030 Lg.	Entretoise 0,260 x 0,375 x 1,030 lg.
46	750-04446	Spacer 3/8 ID x .68 OD x 1.46 Lg.	Entretoise 3/8 DI x 0,68 DE x 1,46 lg.
47	754-04060B 754-04060A	Belt V Type Sec A x 96.5 Lg. (Manual PTO) Belt V Type Sec A x 96.1 Lg. (Electric PTO)	Courroie trapézoïdale 96,50 po de lg. (p.d.f. manuelle) Courroie trapézoïdale 96,10 po de lg. (p.d.f. électrique)
48	756-1129	Idler Poulie w/Flange 4.06 Dia	Poulie de tendeur avec embase dia. de 4,06
49	783-04327	Belt Cover	Couvercle de la courroie
50	732-04247	Extension Spring .85 dia. x 6.415 Lg.	Ressort d'extension dia. de 0,85 x 6,415 po de lg.
51	631-0216	Chute Assembly	Déflecteur complet
52	710-0134	Carriage Bolt 1/4-20 x .62	Boulon ordinaire 1/4-20 x 0,62
53	712-3087	Wing Nut 1/4-20 Thd.	Écrou à oreilles
54	731-2363	Mulching Plug	Bouchon de déchiquetage
55	619-0019B	Spindle Housing	Logement de fusée
56	738-1010A	Spindle Shaft 5.75 Lg.	Arbre de fusée 5,75 po de lg.
57	741-0919	Ball Bearing 20 x 47 x 14:6204:DS	Roulement à billes 20 x 47 x 14:6204:DS
58	748-0433	Spacer .820 x 1.150 x .730 Lg.	Entretoise 0,820 x 1,150 x 0,730 lg.
59	750-1000	Spacer .080 x 1.10 x 1.322" Lg.	Entretoise 0,080 x 1,10 x 1,322 po de lg.
60	756-1227	Deck Pulley 6.3 Dia.	Poulie dia. de 6,30
61	712-0229	Push Nut 3/8	Écrou à pousser 3/8
62	732-04287	Extension Spring .500 Dia. x 6.375 Lg.	Ressort d'extension 0,500 x 6,375 lg.

# 46-inch Deck Plateau de coupe 46 po



\*Parts for decks with Electric PTO only./  
Pièces pour plateau de coupe avec prise de force électrique seulement.

†Parts for decks with Manual PTO only./  
Pièces pour plateau de coupe avec prise de force manuelle seulement.

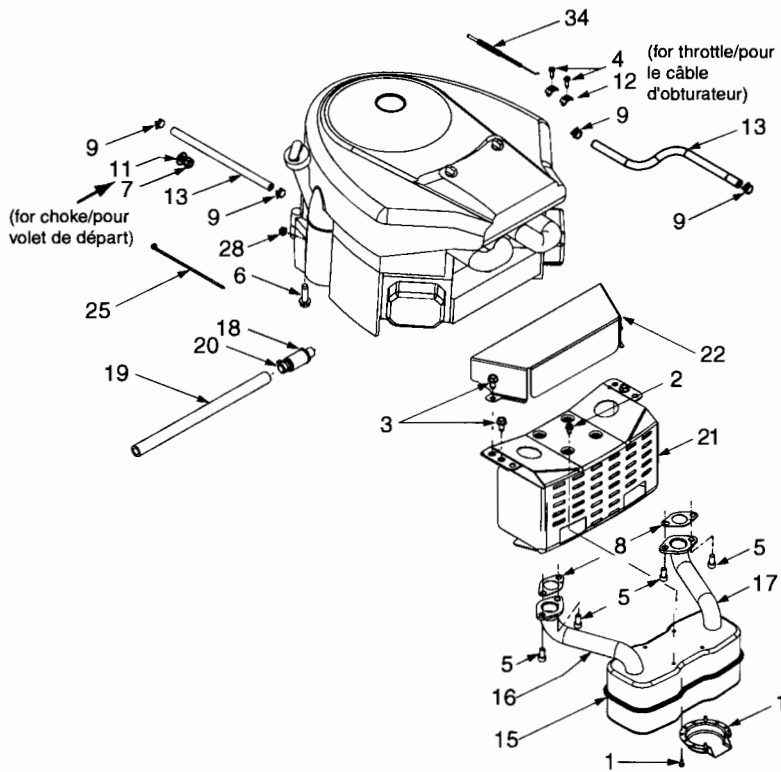
REF. NO. N° DE RÉF.	PART NO. N° DE PIÈCE	DESCRIPTION	DESCRIPTION
1	618-0625	Spindle Ass'y 5.75 Dia w/grease fitting	Fusée diamètre de 5,75 avec graisseur
2	683-0254B	Deck Adjustment Bracket w/Weld Nut	Support de réglage du plateau de coupe à écrou soudé
3	683-04104A	46" Deck Assembly w/Water Nozzle	Plateau de coupe de 46 po avec orifice d'eau
4	710-0347	Hex Screw 3/8-16 x 1.75	Vis à tête hexagonale 3/8-16 x 1,75
5	710-0514	Hex Screw 3/16 x 1.00	Vis à tête hexagonale 3/8-16 x 1,00
6	710-0528	Hex Bolt 5/16-18 x 1.25	Boulon hexagonale 5/16-18 x 1,25
7	710-0599	Hex Wash S-Tapp Scr 1/4-20 x .50	Vis autotaraudeuse à rondelle hexagonale 1/4-20 x 0,50
8	710-0751	Hex Bolt 1/4-20 x .62 Gr. 5	Boulon hexagonale 1/4-20 x 0,62 Qual. 5
9	710-1260A	Hex Wash. Hd. Scr. 5/16-18 x .75 Lg.	Vis taraudée 5/16-18 x 0,75 po de lg.
10	711-04069	Grasscatcher Pin 1/4-20	Goupille 1/4-20
11	712-04065	Flange Lock-Nut 3/8-16 Gr. F Nylon	Contre-écrou à embase 3/8-16 Qual. F nylon
12	712-04064	Hex L-Flanged Nut 1/4-20 Gr. F Nylon	Contre-écrou à embase 1/4-20 Qual. F nylon
13	712-0417A	Hex Flange Nut 5/8-18	Écrou à embase 5/8-18
14	712-0431	Flanged Lock Nut	Écrou de blocage
15	712-0641	Hex Nut M16-1.5 DIN 936	Écrou à six pans M16-1,5 DIN 936
16	712-3006	Hex Nut 1/4-20 Gr. 5	Écrou hex. 1/4-20 Qual. 5
17	714-0111	Cotter Pin 3/32 dia x 1.00 Lg.	Goupille fendue 3/32 dia x 1,00 po de lg.
18	717-04074	Deck Adjustment Gear	Pignon de réglage du plateau de coupe
19	726-0233	Bolt Retainer 1/4" x .50" OD	Boulon de retenue 1/4" x 0,50" DE
20	732-0306A	Compression Spring .531 OD x 1.75 Lg.	Ressort de compression 0,531 DE x 1,75 lg.
21	732-0594A	Extension Spring	Ressort d'extension
22	734-0973	Wheel Ass'y - Deck 5" x 1.38"	Ensemble de roue 5,0 x 1,38 po
23	736-0119	L-Wash 5/16 ID	Rondelle frein 5/16 DI
24	736-0270	Cupped Washer .265 ID x .75 OD x .062	Rondelle creuse 0,265 DI x 0,75 DE x 0,062
25	736-0225	L-Washer Internal	Rondelle frein interne
26	738-04146	Screw Plug M16 x 1.50	Bouchon M16 x 1,50
27	737-3007	Grease	Graisse
28	738-0372B	Shoulder Spacer	Entretoise épaulée
29	738-0373	Shoulder Bolt .498 Dia x 1.53 x 3/8-16	Boulon à épaulement dia 0,498 x 1,53 x 3/8-16
30	742-0611A	Three-in-one Blade, Star Centre 16.28"	Lame à trois fonctions, centre étoile 16,28 po
31	742-0612A	Three-in-one Blade, Star Centre 14.88"	Lame à trois fonctions, centre étoile 14,88 po
32	747-1116	Deck Release Pin	Goupille de dégagement du plateau de coupe
33	754-04033	V-Belt Type A Sec x 118.20	Courroie trapézoïdale 118,20
34	756-04129	Idler Poulie w/Flange 4.25 Dia	Poulie de tendeur avec embase dia. de 4,25
35	783-0141	Center Deck Skirt	Jupe du centre du plateau de coupe
36	783-0142	RH Deck Skirt	Jupe du plateau de coupe CD
37	783-0805C	RH Belt Cover	Couvre-courroie CD
38	783-1348B	LH Belt Cover	Couvre-courroie CG
39	783-1421A	Idler Bracket	Support de tendeur
40	631-0216	Chute Assembly	Défecteur complet
41	731-1636	Mulch Plug, 46-inch Deck	Bouchon de déchiquetage, plateau de coupe de 46 po
42	712-3087	Wing Nut 1/4-20 Thd.	Écrou à oreilles
43	736-0173	Fiat Washer .28 ID x .74 DE x .063	Rondelle frein 0,28 DI x 0,74 DE x 0,063
44	710-0578	Truss Mach. Scr. 1/4-20 x 1.5" Lg.	Vis de renforcement usinée 1/4-20 x 1,50 po de lg.
45	17116	Deck Brake Bracket Ass'y	Support de frein
46	17258D	Belt Cover Brkt RH	Support de couvercle de la courroie
47	618-0240A	Spindle Assembly, 5.0 Dia.	Fusée, diamètre de 5 po
48	618-04134B	Spindle, Double Pulley 46" Deck	Fusée, poulie double, plateau de coupe de 46 po
49	710-0344	Hex Scr 3/8-16 x 1.50	Vis à tête hexagonale 3/8-16 x 1,50
50	710-0778	Hex Wash HD Bolt 1/4-20 x 1.50" Lg.	Vis auto-fileteuse à tête hex. et rondelle 1/4-20 x 1,50 po lg.
51	710-0805	Hex Bolt 5/16-18 x 1.50" Lg. Gr. 5	Boulon hex. 5/16-18 x 1,50 po de lg. Qual. 5
52	710-3180	Hex Screw 5/16-18 x 1.75" Lg.	Vis à tête hex. 5/16-18 x 1,75 po de lg.
53	711-0993	Belt Guard Pin	Goupille
54	711-1554	Pin 1/4-20:3/8 x 2.0	Goupille 1/4-20:3/8 x 2,0
55	712-04063	Flange Locknut 5/16-18 Gr. F Nylon	Contre-écrou à embase 5/16-18 Qual. F nylon
56	712-3010	Hex Nut 5/16-18 hd. (Gr. 5)	Écrou hexagonal 5/16-18 Qual. 5
57	736-0418A	Fiat Washer .34 ID x 2.25 OD x .100	Rondelle plate 0,34 DI x 2,25 DE x 0,100
58	738-0347	Shoulder Spacer	Entretoise épaulée
59	746-1107	Bracket Cable, 12"	Câble de support, 12 po
60	748-0234	Shoulder Spacer .25 THK	Entretoise épaulée

Continued on next page./Suite à la page prochaine.

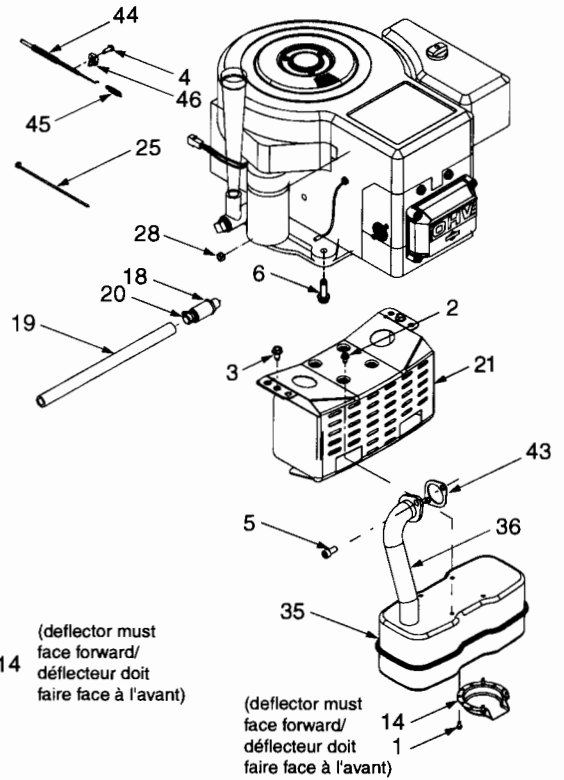
REF. NO. N° DE RÉF.	PART NO. N° DE PIÈCE	DESCRIPTION	DESCRIPTION
61	750-0566A	Spacer .260 x .375 x 1.030 Lg.	Entretoise 0,260 x 0,375 x 1,030 lg.
62	750-1320	Spacer .375 x .63 x .595	Entretoise 0,375 x 0,63 x 0,595
63	754-0349	V-Belt	Courroie
64	754-04064	PTO Belt (w/46" Deck)	Courroie de la p.d.f. avec plateau de coupe 46 po
65	783-04641	Idler Bracket	Support de tendeur
66	714-0470	Cotter Pin 1/8" Dia x 1.25	Goupille fendue 1/8 dia x 1,25
67	732-0429A	Tension Spring .50 OD x 3.97" Lg.	Ressort de tension 0,50 DE x 3,97 po de lg.
68	732-1165	Extension Spring .68 x 5.0	Ressort d'extension 0,68 x 5,0
69	17983	Bearing Shield	Protecteur de roulement
70	619-0011	Spindle Housing	Logement de fusée
71	736-0315	Flat Washer .76 ID x 1.5 OD x .12	Rondelle plate 0.76 DI x 1,50 DE x 0,12
72	738-0927	Spindle Shaft 4.450 Lg.	Arbre de fusée 4,450 lg.
73	738-1128	Spindle Shaft 6.58 Lg.	Arbre de fusée 6,58 lg.
74	738-1186	Spindle Shaft 6.05 Lg.	Arbre de fusée 6,05 lg.
75	741-0919	Ball Bearing 20 x 47 x 14:6204:DS	Roulement à billes 20 x 47 x 14:6204:DS
76	748-0434	Spacer .75 x 1.150 x .230	Entretoise 0,75 x 1,150 x 0,230
77	750-0942	Spacer .325 x .50 x 2.18 Lg.	Entretoise 0,325 x 0,50 x 2,18 lg.
78	750-0952	Spacer .792 x 1.060 x 1.80 Lg.	Entretoise 0,792 x 1,060 x 1,80 lg.
79	750-1304	Spacer .792 x 1.060 x .400 Lg.	Entretoise 0,792 x 1,060 x 0,400 lg.
80	750-04440	Spacer .792 x 1.060 x 1.680	Entretoise 0,792 x 1,060 x 1,680
81	756-0969	Pulley 5.0 Dia.	Poulie 5.0 dia.
82	756-1188	Deck Pulley 5.75 Dia.	Poulie 5,75 dia.
83	756-04094	Deck Pulley 5.0 dia. x .80 ID	Poulie 5,0 dia. x 0,80 DI
84	747-1130B	Front Adjustable Deck Rod	Tige de stabilisation du plateau de coupe
85	712-0206	Hex Nut 1/2-13 Gr. 5	Écrou hexagonal 1/2-13 Qual. 5
86	712-3083	Hex L-Nut 1/2-13 Gr. 8 Nylon	Contre-écrou à six pans 1/2-13 Qual. 8, nylon
87	736-3084	Flat Washer .51 x 1.12 x .06	Rondelle plate 0,51 x 1,12 x 0,06

135-6058  
11.24.04

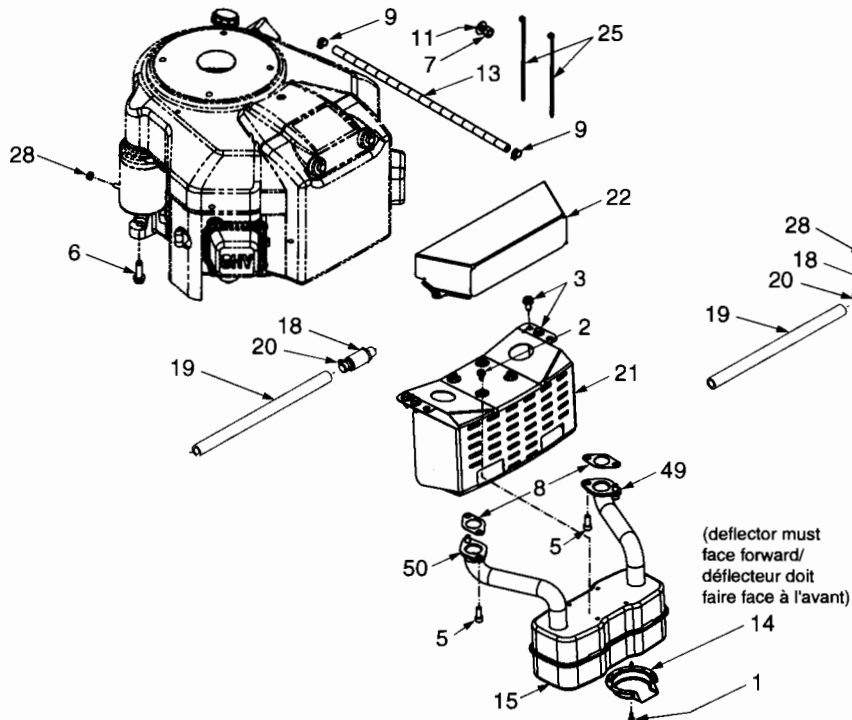
### B&S OHV V-Twin



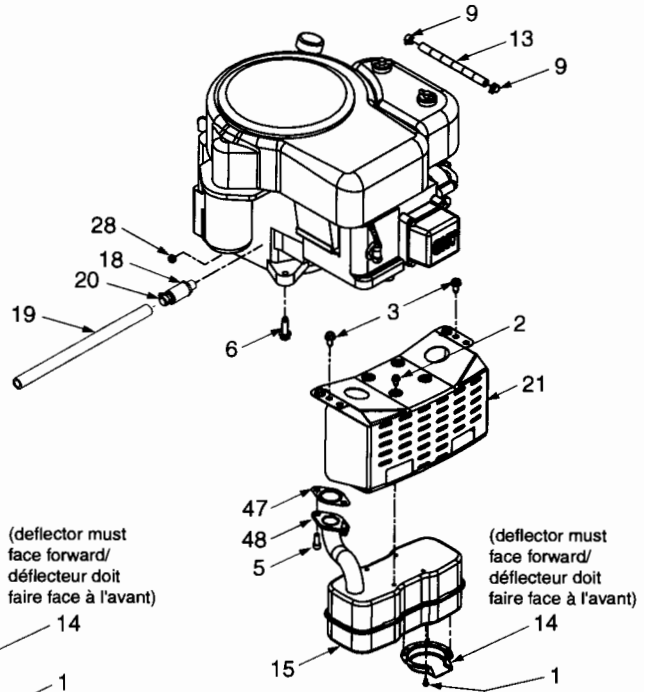
### B&S OHV Single



### Tecumseh Twin



### Tecumseh Single



REF. NO. N° DE RÉF.	PART NO. N° DE PIÈCE	DESCRIPTION	DESCRIPTION
1	710-0227	Hex Wash HD AB S-Tapp Scr #8 x .50	Vis taraudée n°. 8 x 0,50
2	710-0599	Hex Wash S-Tapp Scr 1/4-20 x .50	Vis autotaraudeuse à rondelle hex. de 1/4-20 x 0,5
3	710-0726	Hex Wash HD AB Tap Scr 5/16-12 x .75	Vis taraudée 5/16-12 x 0,75
4	710-1237	Hex Wash Hd Screw 10-32 x .625	Vis taraudée 10-32 x 0,625
5	710-1314A	Socket Hd Cap Scr 5/16-18 x .75	Vis à chapeau à tête creuse 5/16-18 x 0,75
6	710-1315	TT Screw 3/8-16 x 1.25	Vis 3/8-16 x 1,25
7	712-3017	Hex Nut 3/8-16	Écrou hexagonal 3/8-16
8	721-0460	Exhaust Gasket	Joint
9	726-0205	Hose Clamp	Collier
11	736-0300	Flat Washer .385 ID x .87 OD x .06	Rondelle plate 0,385 DI x 0,87 DE x 0,06
12	751B221535	Casing Clamp	Collier
13	751-0535	Fuel Line	Ligne d'essence
14	751-0564A	Muffler Deflector	Défecteur de silencieux
15	751-0616A	Muffler	Silencieux
16	751-0650B	Exhaust Pipe - RH	Tuyau d'échappement - CD
17	751-0651B	Exhaust Pipe - LH	Tuyau d'échappement - CG
18	751-3140	Oil Drain	Vidange d'huile
19	751-3141	Oil Drain Hose	Boyau
20	751-3142	Oil Drain Cap	Capuchon
21	783-0615D	Muffler Bracket	Support de silencieux
22	783-0625C	Engine Heat Shield	Pare-chaaleur du moteur
25	725-0157	Cable Tie	Attache-câble
28	712-0271	Sems Hex Nut 1/4-20	Écrou Sems hex 1/4-20
34	746-1086	Throttle Cable (Intek Twin)	Câble de l'obturateur (Intek à cylindres jumelle)
35	751-0617A	Muffler	Silencieux
36	751-0619A	Pipe	Tuyau
43	721-0208	Exhaust Gasket	Joint
44	746-1084	Choke/Throttle Cable (Intek Single)	Câble de l'obturateur/volet de départ (Intek mono)
45	732-0966	Extension spring, .275 x 1.25	Ressort d'extension, 0,275 x 1,25 po
46	751B213146	Clamp Casing - Throttle	Collier
47	721-0348	Exhaust Gasket	Joint
48	751-0620A	Exhaust Pipe	Tuyau d'échappement
49	751-0813A	Exhaust Pipe LH	Tuyau d'échappement
50	751-0814A	Exhaust Pipe RH	Tuyau d'échappement

135-6059  
11.09.04