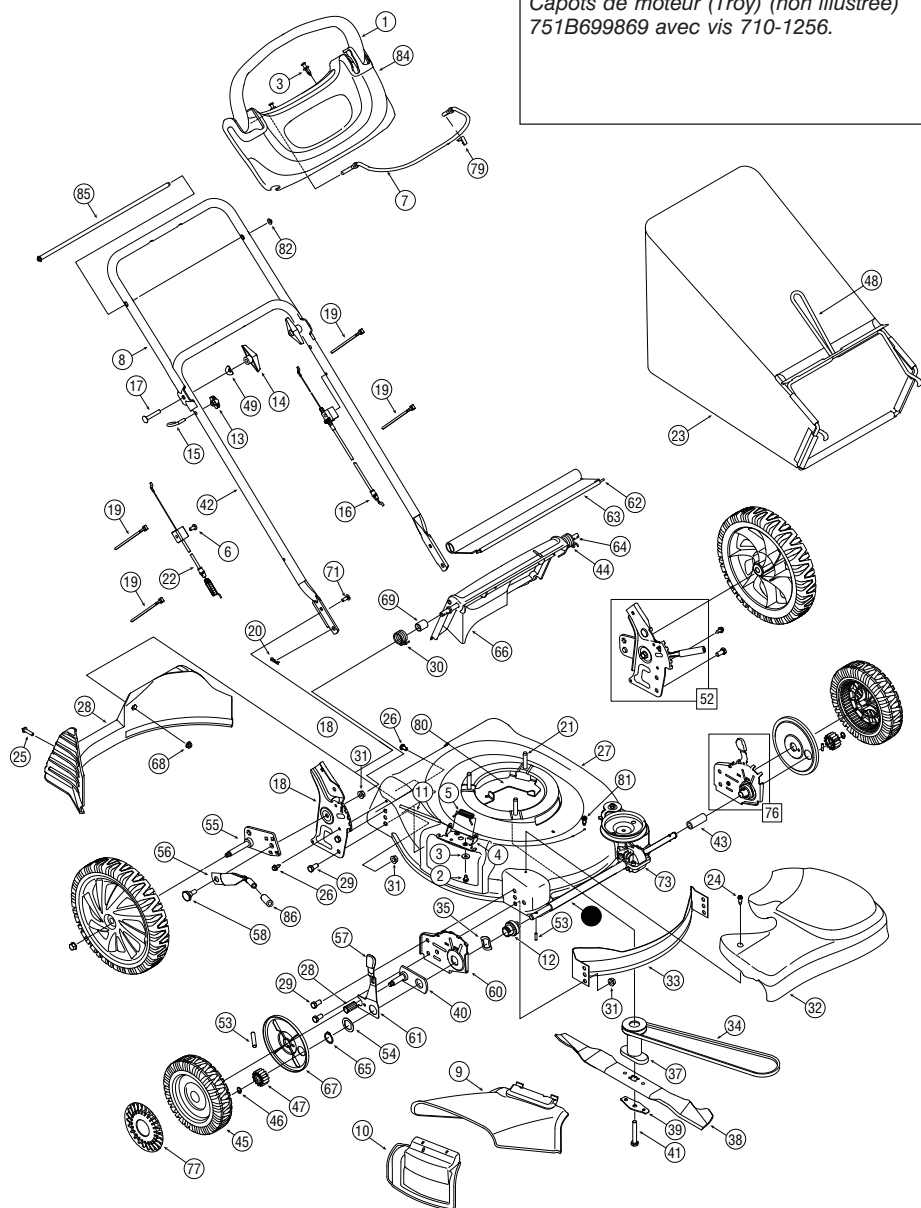


REPLACEMENT PARTS/PIÈCES DÉTACHÉES

Troy Engine Shroud (not shown)
751B699869 with screw 710-1256/

Capots de moteur (Troy) (non illustrée)
751B699869 avec vis 710-1256.

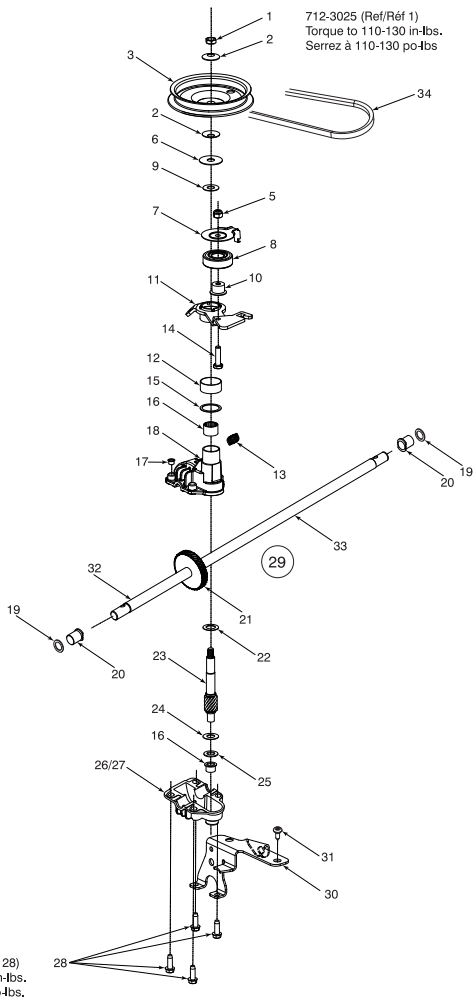


REF NO. N° DE RÉF	PART NO. N° DE PIÈCE	DESCRIPTION	DESCRIPTION
1	731-2647	Drive Control Handle	Poignée de commande d'embrayage de l'entraînement
2	710-0599	Hex Wash S-Tapp Scr 1/4-20 x .50	Vis autotaraudeuse à rondelle hex. 1/4-20 x 0,50
3	736-0270	Cupped Washer .265 ID x .75 OD x .062	Rondelle creuse 0,265 DI x 0,75 DE x 0,062
4	17032A	Chute Hinge	Charnière de déflecteur
5	732-1014	Torsion Spring	Ressort de torsion
6	710-0809	Hex TT Scr 1/4-20 X 1.250	Vis autotaraudée 1/4-20 X 1,250
7	747-2133A	Blade Control Handle	Poignée de commande de la lame
8	749-1507	Upper Handle	Guidon supérieur
9	731-04177	Chute Deflector	Déflecteur de la goulotte
10	687-02055	Complete Mulch Plug	Plaque de déchiquetage complet
11	747-0710	Hinge Pin	Axe de charnière
12	682-0015	Front Bearing Ass'y	Roulement - avant
	748-0355	Bearing Support	Support de roulement
	741-0604A	Bearing Sleeve	Manchon de roulement
	732-0708	Bearing Retainer	Retenue de roulement
13	720-0279	Knob - ERS Guide 1/4-20	Bouton - 1/4-20
14	720-0284	Handle Knob Assembly	Bouton
15	710-1205	Rope Guide Bolt	Boulon de guidage de cordon
16	746-1114	Blade Control Cable	Câble de commande de la lame
16	746-1141	Control Cable 58,25" Lg.	Câble de la commande 58,25 po de lg.
17	710-0487	Carriage Bolt 5/16-18 x 2.0	Boulon ordinaire 5/16-18 x 2,0
18	687-02033	RH Handle Bracket	Support de guidon CD
18	687-02031	LH Handle Bracket	Support de guidon CG
19	726-0240	Cable Tie	Attache câble
20	714-0104	Int. Cotter Pin .072 x 1.13" Lg.	Goupille fendue int. 0,072 x 1,13 po de lg.
21	710-0654A	Hex Wash HD Tap Scr 3/8-16 x .88	Vis autotaraudée 3/8-16 x 0,88
22	746-1250	Drive Cable	Câble de la commande
23	664-04007	Grass Bag	Sac à herbe
23	664-04011	Grass Bag (Troy-Bilt)	Sac à herbe (Troy-Bilt)
24	710-1650	Self-tapping Scr., 5/16-18 x .875	Vis autotaraudeuse de 5/16-18 x 0,875 po
25	710-0286	Truss Mach Scr 1/4-20 x .50	Vis de renforcement à tête cintrée 1/4-20 x 0,50
26	710-04371	Hex Lock Screw 1/4-15	Vis à tête hex. 1/4-15
27	787-01278	21" Deck	Plateau de coupe de 21 po
28	731-04150	Rear Baffle 21" Rear Discharge	Déflecteur arrière 21 po éjection arrière
29	710-0216	Hex Cap Screw 3/8-16 x .75	Vis à chapeau à six pans de 3/8-16 x 0,75
30	732-04090A	Torsion Spring RH	Ressort de torsion CD
31	712-0431	Hex. Flanged L-Nut 3/8-16 Gr. F	Contre-écrou à embase 3/8-16 Qual. F
32	731-05013	Transmission Cover (Black)	Couvercle de la transmission (noir)
32	731-05020A	Transmission Cover (Troy-Bilt)	Couvercle de la transmission (Troy-Bilt)
32	731-05021A	Transmission Cover (Yellow)	Couvercle de la transmission (jaune)
33	782-5002B	Front Baffle	Déflecteur avant
34	754-0465	V-Belt	Courroie trapézoïdale
35	736-0447	Wave Washer	Rondelle ondulée
36	750-01165	Sleeve Spacer 10.1" Lg.	Entretoise 10,10 po de lg.
37	748-04015A	Blade Adapter w/Pulley	Adaptateur de la lame avec poulie
38	742-0741	21" Mulching Blade	Lame déchiquetage 21 po
39	736-0524B	Blade Bell Support	Support de la lame
40	687-02044	Height Adjuster Pivot Plate Ass'y	Plaque de pivot - réglage de hauteur
41	710-1257	Hex Bolt 3/8-24 x 2.5" Lg.	Boulon hex. 3/8-24 x 2,50 po de lg.
42	749-0907B	Lower Handle	Guidon inférieur
43	750-1166	Sleeve Spacer 2.1" Lg.	Entretoise 2,10 po de lg.
44	732-04089A	Torsion Spring LH	Ressort de torsion CG
45	634-0190	Wheel Ass'y Complete 8 x 1.8	Ensemble de roue complet 8 x 1,80

Continued on next page/Suite à la page prochaine

REF NO. N° DE RÉF	PART NO. N° DE PIÈCE	DESCRIPTION	DESCRIPTION
45	734-04018A	Wheel Ass'y 8 x 2.125, Gear S-Wave	Ensemble de roue 8 x 2,125, pignon
46	716-0865	Snap Ring	Joint
47	717-1762	Spur Gear 14T RH	Engrenage 14 dents droite
47	717-1761	Spur Gear 14T LH	Engrenage 14 dents gauche
48	747-04080	Grass Bag Frame	Bâti de sac à herbe
49	736-0451	Saddle Wash. .320 ID x .937 OD	Rondelle selle 0,320 DI x 0,937 DE
50	710-0606	Hex Scr 1/4-20 x 1,50	Vis à tête hexagonale 1/4-20 x 1,50
51	710-1652	Hex Wash Hd TT Scr. 1/4-20 x .625	Vis taraudée 1/4-20 x 0,625
52	687-02056	RH Handle Bracket Assembly	Ensemble de support du guidon CD
52	687-02057	LH Handle Bracket Assembly	Ensemble de support du guidon CG
53	715-0221	Pin	Goupille
54	736-0474	Flat Washer 1.5 OD x .03	Rondelle plate 1,50 DE x 0,03
55	687-02039	Pivot Arm Assembly - RH	Ensemble de bras de pivot - CD
55	687-02040	Pivot Arm Assembly - LH	Ensemble de bras de pivot - CG
56	732-0866	Rear Spring Lever	Levier de ressort arrière
57	720-0426	Height Adjuster Knob	Bouton
58	738-0507B	Shoulder Screw .50 Dia.	Vis à épaulement 0,50 dia.
59	734-1987	Wheel Ass'y 8 x 1.8 Spoke Bar Grey	Ensemble de roue 8 x 1,80 gris
59	734-04033	Wheel Ass'y 8 x 2 Idle S-Wave, Ball Brg.	Ensemble de roue 8,0 x 2,0 roulement à billes
60	782-0512A	Height Adjuster Plate - RH	Plaque de réglage de hauteur - CD
60	782-0511A	Height Adjuster Plate - LH	Plaque de réglage de hauteur - CG
61	732-0706	Spring Lever Front RH	Levier de ressort avant - CD
61	732-0707	Spring Lever Front LH	Levier de ressort avant - CG
62	732-0700	Wire	Fil
63	731-04998	Trail Shield	Abattant de protection arrière
64	747-04035	Pivot Rod	Tige de pivot
65	716-0102	Snap Ring for 1.0" shaft	Jonc d'arrêt pour arbre 1,0 PO
66	731-04134A	Rear Discharge Door	Porte d'éjection arrière
67	782-7551A	Wheel Dust Cap	Chapeau de moyeu
68	712-04064	Hex L-FlangeNut 1/4-20 Gr. F, Nylon	Contre-écrou à embase 1/4-20 Qual. F, nylon
69	750-04162	Spacer .375 x .50 x 1.02" Lg.	Entretoise 0,375 x 0,50 x 1,02 po de lg.
70	715-04011	Roll Pin	Goupille
71	710-0703	Carriage Bolt 1/4-10 x .75	Boulon ordinaire 1/4-20 x 0,75
72	712-0397	Wing Nut	Écrou à oreilles
73	618-04006	Transmission Assembly	Ensemble de la transmission
74	732-1043	Belt Tension Spring	Ressort de tension de la courroie
75	756-04017	Input Pulley	Poulie
76	682-0512A	RH Height Adjustment Assembly	Ensemble de réglage de hauteur - CD
76	682-0511A	LH Height Adjustment Assembly	Ensemble de réglage de hauteur - CG
77	731-0981A	Hub Cap Grey Radial	Moyeu de chapeau - gris
78	736-0504	Wave Washer .51" ID	Rondelle ondulée 0,51 DI
79	731-2646	Bail Stop	Arrêt de la poignée de commande
80	782-9063	Engine Belt Keeper Bracket	Support de la courroie
81	738-1002	Shoulder Scr. .375 x .25 AT 1/4-14	Vis à épaulement
82	726-0106	Speed Cap Nut	Écrou rapide
83	728-0199	Rivet	Rivet
84	731-2628A	Handle Panel	Panneau
85	747-2132A	Control Rod	Tige de commande
86	720-0312	Foam Grip	Poignée de mousse

Model/Modèle	Shroud/Capot	Hardware/Quincaillerie
12A-463E500	751A1432613	7510042823
12A-465D515	751A1433513	7510042823
12AD466A563	751B699869	710-1256
12A-558O552	751B281440	710-1256
12AD565C501	731-04525	7510042823
12AD569R565	751B281440	710-1256



712-3025 (Ref/Réf 1)
 Torque to 110-130 in-lbs.
 Serrez à 110-130 po-lbs

710-1276 (Ref/Réf 28)
 Torque to 90-120 in-lbs.
 Serrez à 90-120 po-lbs.

REF NO. N° DE RÉF	PART NO. N° DE PIÈCE	DESCRIPTION	DESCRIPTION
1	712-3025	Hex Jam Nut 5/16-24	Écrou blocage à six pans 5/16-24
2	736-0425	Cupp. Wash. .325 ID x .930 OD x .04	Rondelle creuse 0,325 DI x 0,930 DE x 0,04
3	656-0047	Pulley	Poulie
5	712-0896	Hex Ins Jam L-Nut 1/4-28	Contre-écrou de blocage 1/4-28
6	736-0406	Flat Washer .79 ID x 1.25 OD	Rondelle plate 0,79 DI x 1,25 DE
7	782-7598	Belt Keeper	Goupille
8	741-0124	Ball Bearing	Roulement à billes
9	721-0457	Oil Seal	Joint d'huile
10	750-1050	Flange Spacer	Entretoise
11	682-0029	Idler Bracket Assembly	Support de tendeur
12	741-0682A	Sleeve Bearing	Roulement
13	732-04001	Extension Spring .420 x 1.50	Ressort d'extension 0,420 x 1,50
14	710-0299	Hex Bolt 1/4-28 x 1" Lg	Vis hex 1/4-28 x 1,0 po de lg
15	736-0570	Flat Washer .885 x 1.145 x .030	Rondelle plate 0,885 x 1,145 x 0,030
16	741-0699	Needle Bearing .438 x .625 x .500	Roulement à aiguilles 0,438 x 0,625 x 0,500
17	721-0329	Oil Seal	Joint
18	618-0300A	Upper Housing Ass'y (Incl. #16)	Carter de la logement supérieur (Comp. no. 16)
19	721-0329	Oil Seal	Joint
20	741-0673	Flange Bearing	Roulement à bride
21	611-0105A	Output Shaft	Arbre de sortie
22	736-0250	Flat Washer	Rondelle plate
23	717-1492	Pinion Shaft 10T	Arbre à pignon - 10 dents
24	736-0314	Thrust Washer .382 ID x .70 OD	Rondelle de butée 0,382 DI x 0,70 DE
25	736-0569	Thrust Washer .388 x .625 x .062	Rondelle 0,388 x 0,625 x 0,062
26	618-0299A	Lower Housing Ass'y (Incl. #27)	Carter de la logement (Comprend no. 27)
27	741-0672	Flange Bearing .378 x .531 x .370	Roulement 0,378 x 0,531 x 0,370
28	710-1276	Hex Wash. Scr. 1/4-20 x .75	Vis 1/4-20 x 0,75
29	618-04006	Transmission Ass'y Complete	Transmissieu complet
30	732-0708	Bearing Retainer	Retenue de roulement
31	741-0604A	Bearing Sleeve .50 ID	Manchon de roulement 0,50 DI
32	748-0355	Bearing Support	Support du roulement
33	736-0447	Wave Washer	Rondelle ondulée
34	782-0512B	Height Adj. Plate RH	Plaque de réglage de hauteur CD
35	782-0511A	Height Adj. Plate LH	Plaque de réglage de hauteur CG
36	687-02044	Height Adj. Pivot Plate Ass'y	Plaque du pivot - réglage de hauteur
37	732-0706	Spring Lever RH	Levier de ressort CD
38	732-0707	Spring Lever LH	Levier de ressort CG
39	720-0426	Knob	Bouton

618-04006
12.13.04