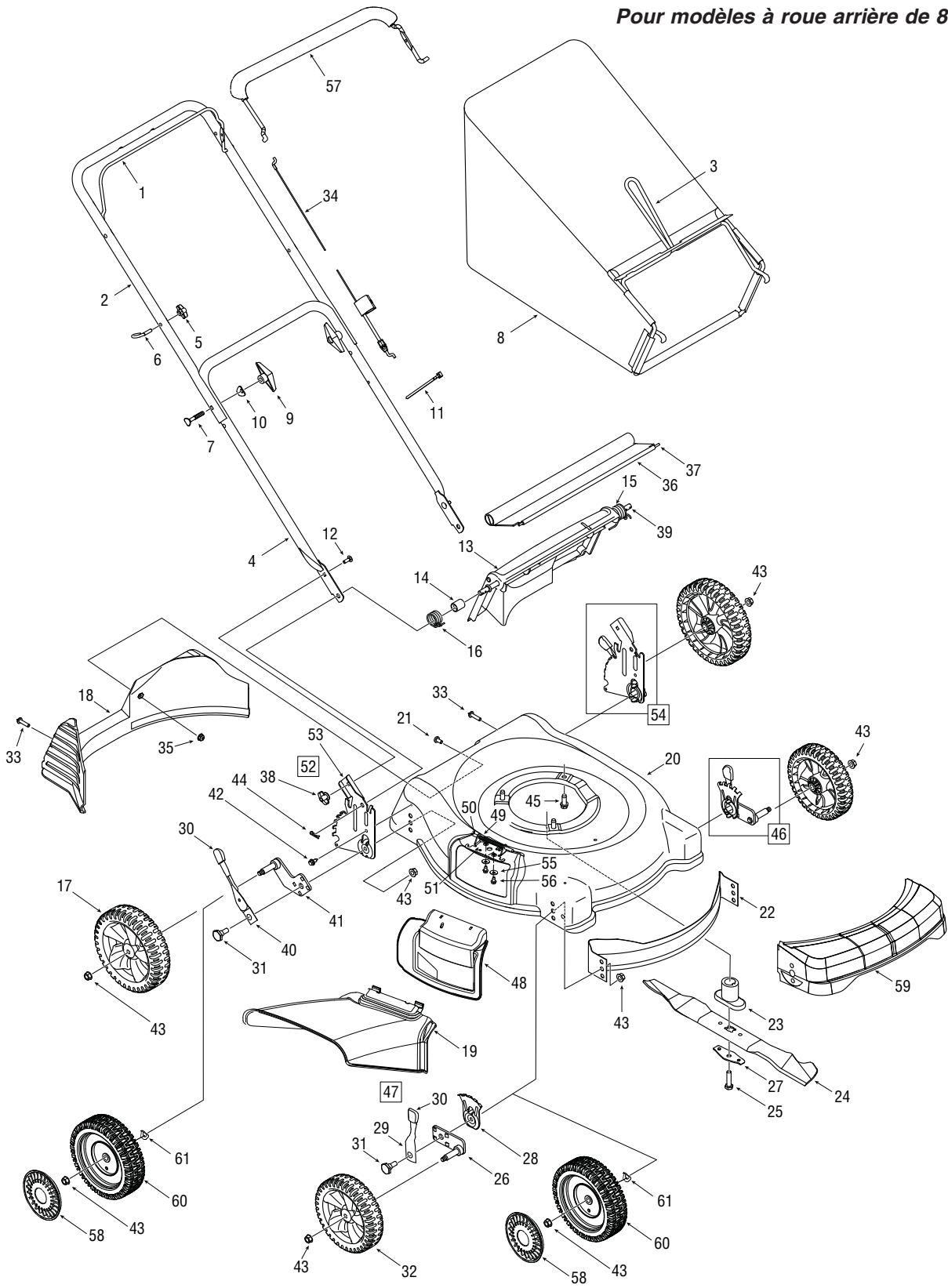


**For models with 8" rear wheels/
Pour modèles à roue arrière de 8 po**



**Refer to page 14 for models with 12" rear wheels./
Référez-vous à la page 14 pour modèles à roues arrière de 12 po.**

REF NO. N° DE RÉF	PART NO. N° DE PIÈCE	DESCRIPTION	DESCRIPTION
1	747-1161A	Blade Control Handle - Black	Poignée de commande de la lame-noir
2	749-1092A	Upper Handle -Black	Guidon supérieur-noir
3	747-04080	Catcher Lower Frame	Sac à herbe - bâti inférieur
4	749-0928A	Lower Handle	Guidon inférieur
5	720-0279	Knob 1/4-20	Bouton 1/4-20
6	710-1205	Rope Guide Bolt	Boulon de guidage de cordon
7	710-1174	Curved Carriage Bolt 5/16-18 x 2.00	Boulon ordinaire courbé 5/16-18 x 2,00
8	664-04007	Generic Grasscatcher Bag	Sac à herbe
	664-04027	Grasscatcher Bag YM	Sac à herbe YM
9	720-0284	Knob 5/16-18	Bouton 5/16-18
10	736-0451	Saddle Washer	Rondelle selle
11	726-0240	Cable Tie	Attache câble
12	710-0703	Carriage Bolt 1/4-20 x .75 Gr. 1	Boulon ordinaire 1/4-20 x 0,75 Qual. 1
13	731-04134A	RB Chute Door	Porte de goulotte
14	750-04162	Spacer .390 x .810 x .950	Entretoise 0,390 x 0,810 x 0,950
15	732-04089A	LH Torsion Spring	Ressort de torsion CG
16	732-04090A	RH Torsion Spring	Ressort de torsion CD
17	734-1987	Wheel Ass'y 8 x 1.8 Spoke Bar Grey	Ensemble de roue 8 x 1,8 Gris
18	734-04150	RR Baffle	Défecteur de déchetage arrière droit
19	731-04177	Side Chute Deflector	Défecteur d'éjection latéral
20	787-01231	21" Deck Ass'y (Models with side discharge only)	Corps 21 po (modèles avec éjection latérale seulement)
	787-01208	21" Deck Ass'y (Models w/o side discharge only)	Corps 21 po (modèles sans éjection latérale seulement)
21	710-0286	Mach. Scr. Pan Phil. 1/4-20 x .50	Vis de renforcement à usinée 1/4-20 x 0,50
22	782-5002B	Front Baffle 21"	Côté de la goulotte arrière
23	748-0377C	Blade Adapter	Adaptateur de la lame
24	742-0641	21" Blade (w/star)	Lame 21 po (avec étoile)
	742-0741	21" Mulching Blade (w/star)	Lame de déchetage 21 po (avec étoile)
25	710-1257	Hex Bolt 3/8-24 x 2.5" Lg. Gr. 8	Vis à tête hexagonale 3/8-24 x 2,5 po de lg Qual. 8
26	687-02077	Pivot Bar (RH 8") (LH 7")	Barre de pivot (CD 8 po)(CG 7 po)
	687-02076	Pivot Bar (LH 8") (RH 7")	Barre de pivot (CG 8 po)(CD 7 po)
27	736-0524B	Blade Bell Support	Support de la lame
28	15261C	Height Adjuster Plate	Plaque de réglage de roue
29	732-0404	Spring Lever Ass'y (w/knob)	Levier de ressort (avec bouton)
30	720-0426	Knob	Bouton
31	738-0507B	Shoulder Screw .50 Dia.	Vis à épaulement 0,50 Dia.
32	734-1988	Wheel Ass'y 7 x 1.8 Spoke Bar Grey	Ensemble de roue 7 x 1,8 Gris
33	710-04371	Hex. L-Scr. 1/4-15 x 1.5	Vis hex. 1/4-15 x 1,50
34	746-1137	Control Cable 53.0" Lg. Snap-on	Câble de la commande 53,0 po de lg.
	746-1130	Control Cable 40.0" Lg. Snap-on (Qtm)	Câble de la commande 40,0 po de lg. (Qtm)
35	712-04064	Flanged Lock Nut 1/4-20 Gr. F Nylon	Écrou de blocage 1/4-20 Qual. F nylon
36	731-04998	Rear Flap	Abattant de protection arrière
37	732-0700	Wire	Fil
38	712-0397	Wingnut 1/4-20	Écrou à oreilles
39	747-04035	Pivot Rod	Tige de pivotement
40	687-02078	Spring Lever SP (w/knob)	Ressort de levier (avec bouton)
	720-0426	Knob	Bouton
41	687-02071	Pivot Bar RH SP	Barre de pivot - Droit
	687-02070	Pivot Bar LH SP (not shown)	Barre de pivot - Gauche (non illustrée)
42	710-1652	Hex HD. TT Tap Scr. 1/4-20 x 5/8	Vis TT à rondelle-frein hex. 1/4 x 5/8
43	712-0431	Flange Locknut 3/8-16	Écrou de blocage 3/8-16
44	714-0104	Int. Cotter Pin 5/16 DIA	Goupille fendue 5/16 DIA.
45	710-0654A	Hex Wash HD Tap Scr 3/8-16 x .88	Vis autotaraudée 3/8-16 x 0,88
46	687-02099(**)	Height Adj. Ass'y LH (w/knob)(7")	Ensemble de réglage de roue CG (avec bouton)(7 po)
	687-02075(***)	Height Adj. Ass'y LH (w/knob)(8")	Ensemble de réglage de roue CG (avec bouton)(8 po)
47	687-02100(***)	Height Adj. Ass'y RH (w/knob)(7")	Ensemble de réglage de roue CD (avec bouton)(7 po)
	687-02074(***)	Height Adj. Ass'y RH (w/knob)(8")	Ensemble de réglage de roue CD (avec bouton)(8 po)
48	687-02055	Mulching Plug Ass'y (Incl. items marked *)	Plaque de déchetage (Comprends les *)
*	731-04161	Mulching Plug	Plaque de déchetage
*49	732-1014	Torsion Spring	Ressort de torsion
*50	747-0710	Hinge Pin	Axe fixe
*51	17032A	Plug Adapter	Adaptateur
52	687-02068	RH Rear Height Adj. Ass'y Complete	Ensemble de réglage de roue CD (complet)
53	787-01144A	RH Height Adj. Brkt.	Ensemble de réglage de roue - CD
54	687-02069	LH Rear Height Adj. Ass'y Complete	Ensemble de réglage de roue CG (complet)
	787-01143A	LH Height Adj. Brkt.	Ensemble de réglage de roue CG
55	736-0270	Cupp. Wash. .265 ID x .75 OD x .062	Rondelle creuse 0,265 DI x 0,75 DE x 0,062
56	710-0599	Hex Wash SF Tapp Scr 1/4-20 x .50	Vis taraudée 1/4-20 x 0,50
57	731-2626	Deluxe Bail Cover (optional)	Couvercle (deluxe)
58	731-0981A	Hub Cap Radial - Grey	Chapeau de moyeu -gris
	731-0982A	Hub Cap Radial - Beige	Chapeau de moyeu -beige
	731-1426A	Hub Cap Radial - Yellow	Chapeau de moyeu -jaune
59	731-1523A	Deck Cover - Black	Couvercle de la tablier - noir
	731-1506A	Deck Cover - Yellow	Couvercle de la tablier - jaune
60	734-2004A	Wheel Ass'y Comp. 8 x 2.13 Zag BB	Ensemble de roue 8 x 2.13 Zag (avec roulement à billes)
	734-04033	Wheel Ass'y Comp. 8 x 2 Idle BB	Ensemble de roue 8 x 2 Idle (avec roulement à billes)
61	736-0504	Wave Washer (w/ ball bearings only)	Rondelle ondulée (avec roulement à billes seulement)

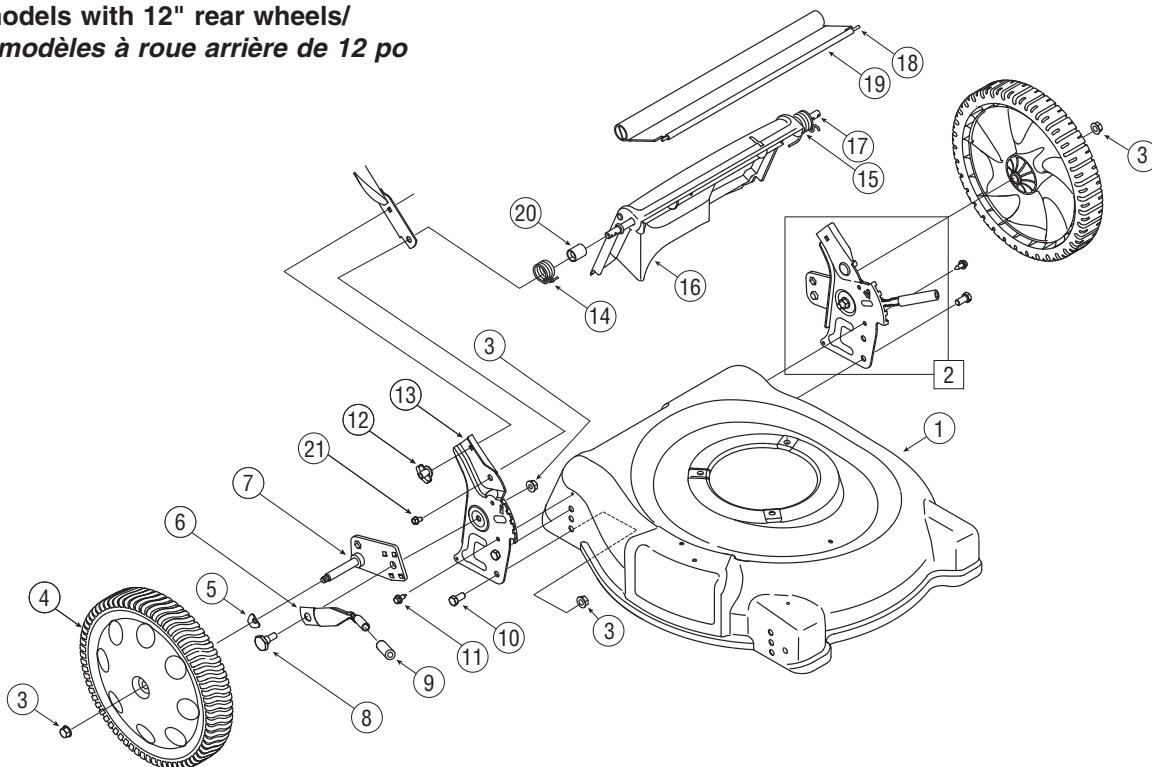
** w/7" front wheels/avec avant roue 7 po

*** w/8" front wheels/avec avant roue 8 po

11A-433

11.05.04

For models with 12" rear wheels/
 Pour modèles à roue arrière de 12 po



REF NO. N° DE RÉF	PART NO. N° DE PIÈCE	DESCRIPTION	DESCRIPTION
1	787-01231 787-01208	21" Deck Ass'y (Models with side discharge only) 21" Deck Ass'y (Models without side discharge only)	Corps 21 po (modèles avec éjection latérale seulement) Corps 21 po (modèles sans éjection latérale seulement)
2	687-02056 687-02057	Handle Bracket Ass'y - RH Handle Bracket Ass'y - LH	Support du poignée - droit Support du poignée - gauche
3	712-3005	Flanged Lock Nut	Ecrou de blocage
4	734-04082	Wheel Ass'y 12 x 1.8 Spoke Bar Grey	Ensemble de roue 12 x 1.8
5	736-0504	Wave Washer (w/ ball bearings only)	Rondelle ondulée (avec roulement à billes seulement)
6	732-0866	Spring Lever	Ressort de levier
7	687-02039	Pivot Bar RH	Barre de pivot - droit
	687-02040	Pivot Bar LH	Barre de pivot - gauche
8	738-0507B	Shoulder Screw .50 Dia.	Vis a epaulement .50 Dia.
9	720-0312	Grip	Poignée
10	710-0216	Hex Cap Screw 3/8-16 x .75	Vis a chapeau a six pans de 3/8-16 x .75
11	710-1652	Hex -Tap Scr 1/4-28 x .25" Lg	Vis taraudée a tête hexagonale 1/4-28 x .25
12	712-0397	Wing Nut	Ecrou a oreilles
13	687-02033 687-02031	Handle Bracket Ass'y - RH Handle Bracket Ass'y - LH	Support du poignée - droit Support du poignée - gauche
14	732-04090A	RH Torsion Spring	Ressort de torsion CD14
15	732-04089A	LH Torsion Spring	Ressort de torsion CG
16	731-04134A	RB Chute Door	Porte de goulotte
17	747-0996	Pivot Rod	Tige de pivotement
18	732-0700	Wire	Fil
19	731-04998	Rear Flap	Abattant de protection arrière
20	750-04162	Spacer .390 x .810 x .950	Entretoise 0,390 x 0,810 x 0,950

11A-565
11.2.04

For parts not shown refer to page 12./
 Pour des pièces non-illustrées référez-vous à la page 12.

notes . . .

