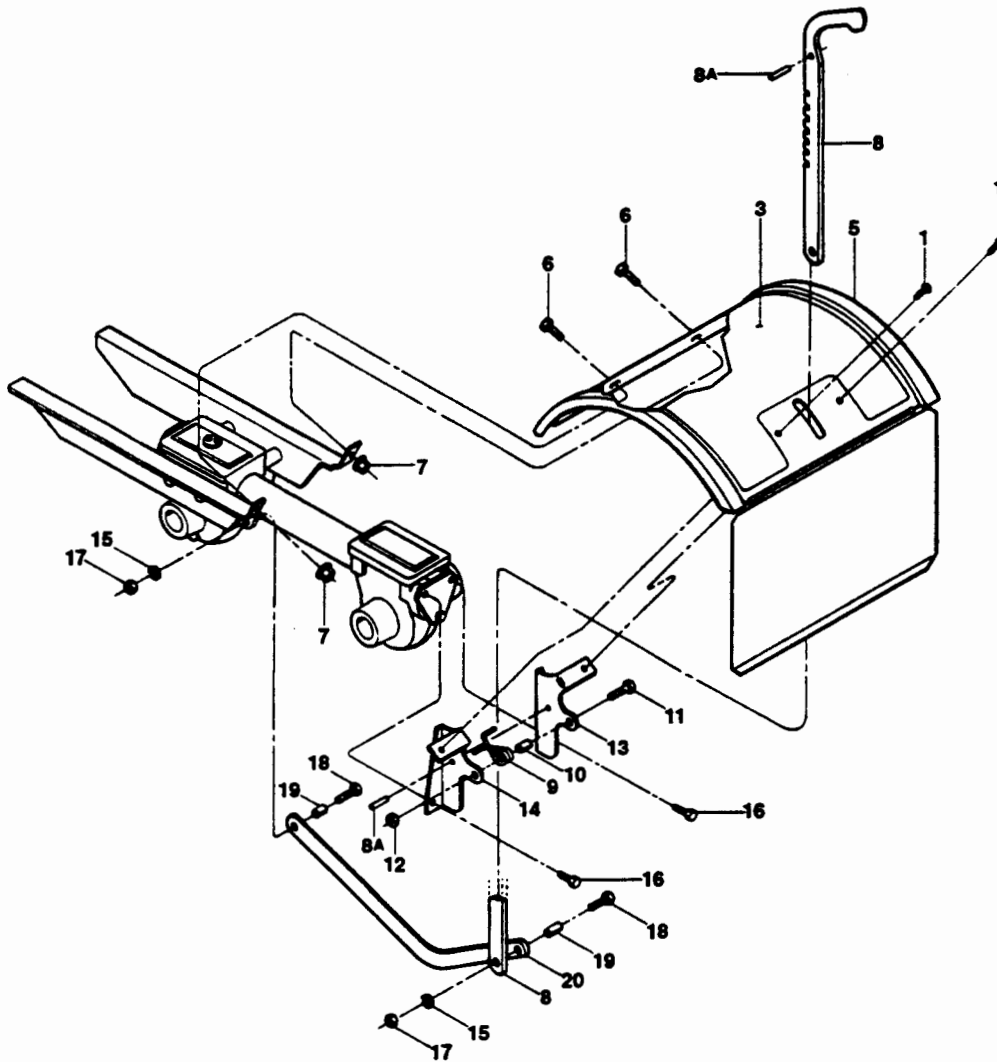


VUE ÉCLATÉE N° 1



| N° de réf. | N° de pièce | Description | Qté | N° de réf. | N° de pièce | Description | Qté |
|------------|-------------|---|-----|------------|-------------|---------------------------------|-----|
| 1 | 710-0599 | Vis à bride hex. autotaraudeuse, ¼-20 x ½ | 2 | 10 | GW-9534 | Entretoise | 1 |
| 3 | 777S30649 | Autocollant, Capot | 1 | 11 | 710-0597 | Vis hex., ¼ -20 x 1 | 1 |
| 5 | 1904572 | Protecteur de dents (rabat incl. et réf. 3) (A) | 1 | 12 | 712-0291 | Contre-écrou hex., ¼ - 20 | 1 |
| | 1917594 | Protecteur de dents (rabat incl. et réf. 3) (B) (C) | 1 | 13 | GW-55013-2 | Support du capot, droit | 1 |
| 6 | 710-3039 | Vis hex., 5/16 - 18 x ½ | 2 | 14 | GW-55013-1 | Support du capot, gauche | 1 |
| 7 | 712-3004A | Contre-écrou hex. à bride, 5/16 - 18 | 2 | 15 | 736-0119 | Rondelle de blocage, 5/16 | 2 |
| 8 | GW-55018 | Levier du disp. de terrage | 1 | 16 | 1186331 | Vis à bride hex., 5/16 - 18 x 1 | 2 |
| 8A | 1185469 | Axe | 2 | 17 | 712-3009 | Écrou hex, 5/16 - 18 x 1-¼ | 2 |
| 9 | GW-9384 | Ressort, dispositif de terrage | 1 | 18 | 710-0874 | Vis hex., 5/16 - 18 x 1-¼ | 2 |
| | | | | 19 | GW-55088 | Bague | 2 |
| | | | | 20 | GW-55015 | Barre de recouvrement | 1 |

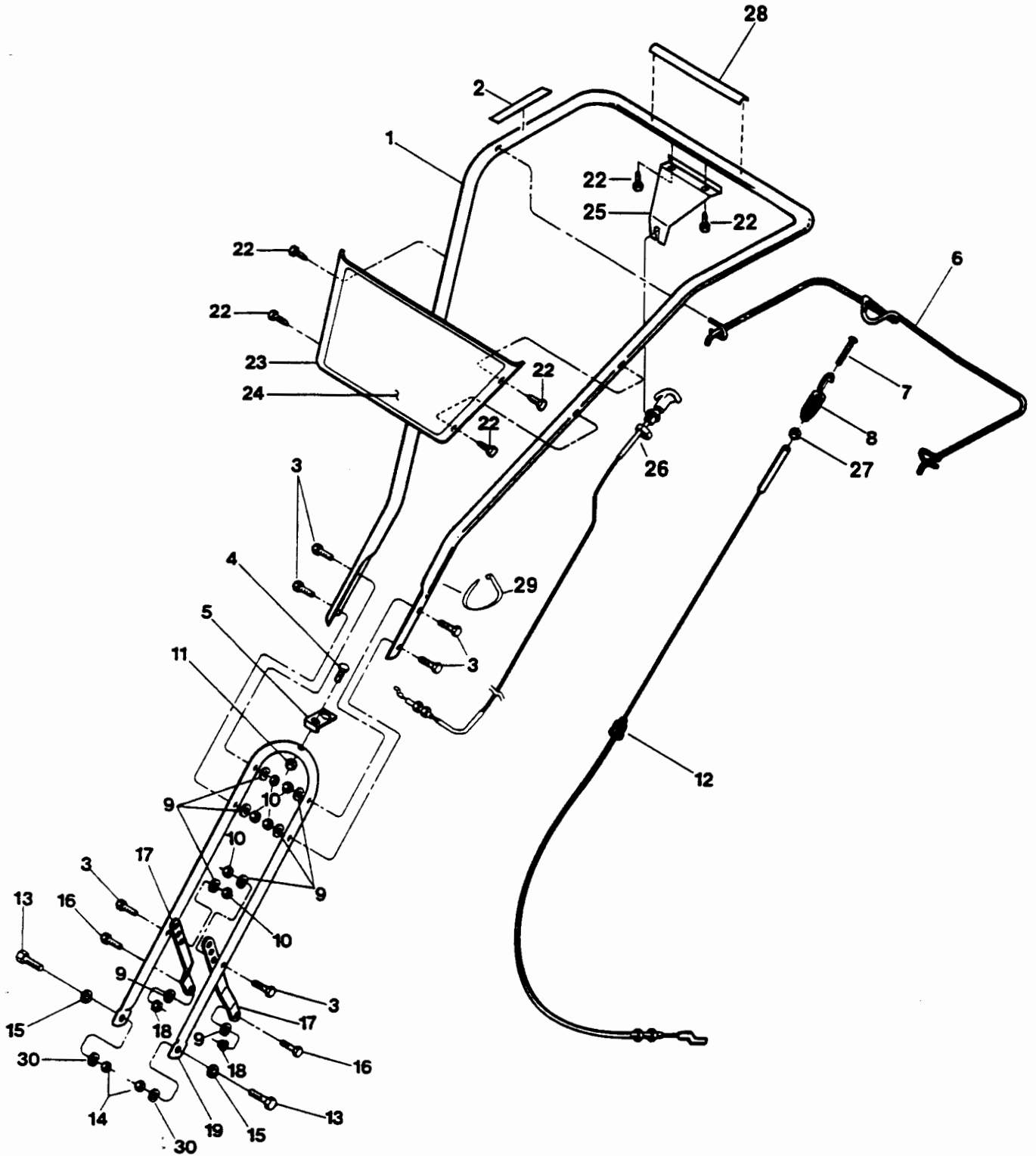
(A) Pour le modèle 630B

(B) Pour le modèle 634F

(C) Pour le modèle 634B

Pour de plus amples renseignements, visiter le www.troybilt.com

VUE ÉCLATÉE N° 2



Pour de plus amples renseignements, visiter le www.troybilt.com

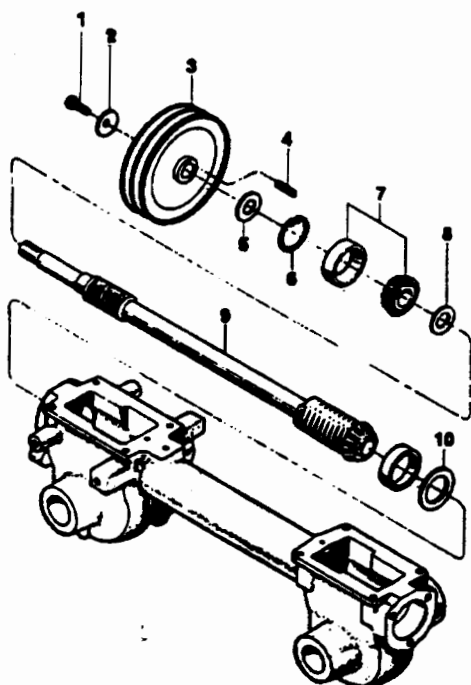
LISTES DE PIÈCES – VUE ÉCLATÉE N° 2

| N° de réf. | N° de pièce | Description | Qté | N° de réf. | N° de pièce | Description | Qté |
|------------|-------------|---|-----|------------|-------------|--|-----|
| 1 | GW-55104 | Guidon, partie supérieure (incl. réf. 2) (A) | 1 | 16 | 710-0376 | Vis hex., 5/16 – 18 x ¾ | 2 |
| | | Guidon, partie supérieure (incl. réf. 2 & 28) (B) (C) | 1 | 17 | GW-55042 | Support du guidon | 2 |
| 2 | 777120937 | Autocollant, Barre d'embrayage avant | 1 | 18 | 712-3010 | Contre-écrou hex., 5/16 - 18 | 2 |
| 3 | 710-0805 | Vis hex., 5/16 – 18 x 1-½ | 6 | 19 | GW-55043 | Guidon, partie inférieure | 1 |
| 4 | 710-0106 | Vis hex., ¼ - 20 x 1-¼ | 1 | 22 | 710-0599 | Vis hex., ¼ - 20 x ½, autotaraudeuse (A) | 4 |
| 5 | 1901077 | Réf. (B) Support, Câble d'embrayage avant | 1 | | 710-0599 | Vis hex., ¼ - 20 x ½, autotaraudeuse (B) (C) | 6 |
| 6 | 196106001 | Barre, embrayage avant | 1 | 23 | 1901273010 | Panneau | 1 |
| 7 | GW-9855 | Vis, #10 – 24 x 2 | 1 | 24 | 777D05551 | Autocollant, Modèle/Logo (A) | 1 |
| 8 | 1916712 | Ressort, embrayage avant | 1 | | 777D05551 | Autocollant, Modèle/Logo (B) | 1 |
| 9 | 736-0119 | Rondelle de blocage, 5/16 | 6 | | 777D05555 | Autocollant, Modèle/Logo (C) | 1 |
| 10 | 712-3010 | Écrou hex. 5/16 – 18 | 6 | 25 | 1916674 | Support, câble d'embrayage arrière (B) (C) | 1 |
| 11 | 712-0291 | Contre-écrou hex., ¼ - 20 | 1 | 26 | 1916719 | Câble, embrayage arrière (B) (C) | 1 |
| 12 | 1918745 | Câble, embrayage avant | 1 | 27 | 712-0121 | Écrou hex., #10-24 | 1 |
| 13 | 710-0514 | Vis hex., 3/8 – 16 | 2 | 28 | 777120941 | Autocollant, Commande d'entraînement arrière | 1 |
| 14 | 712-3017 | Contre-écrou hex., 3/8 – 16 | 2 | 29 | 725-0157 | Attache de câble (B) (C) | 1 |
| 15 | 736-3050 | Rondelle plate, 3/8 | 2 | 30 | 736-0169 | Rondelle de blocage, 3/8 | 2 |

(A) Pour le modèle 630B

(B) Pour le modèle 634F

(C) Pour le modèle 634B



(A) pour le modèle 630B

A/B Au besoin

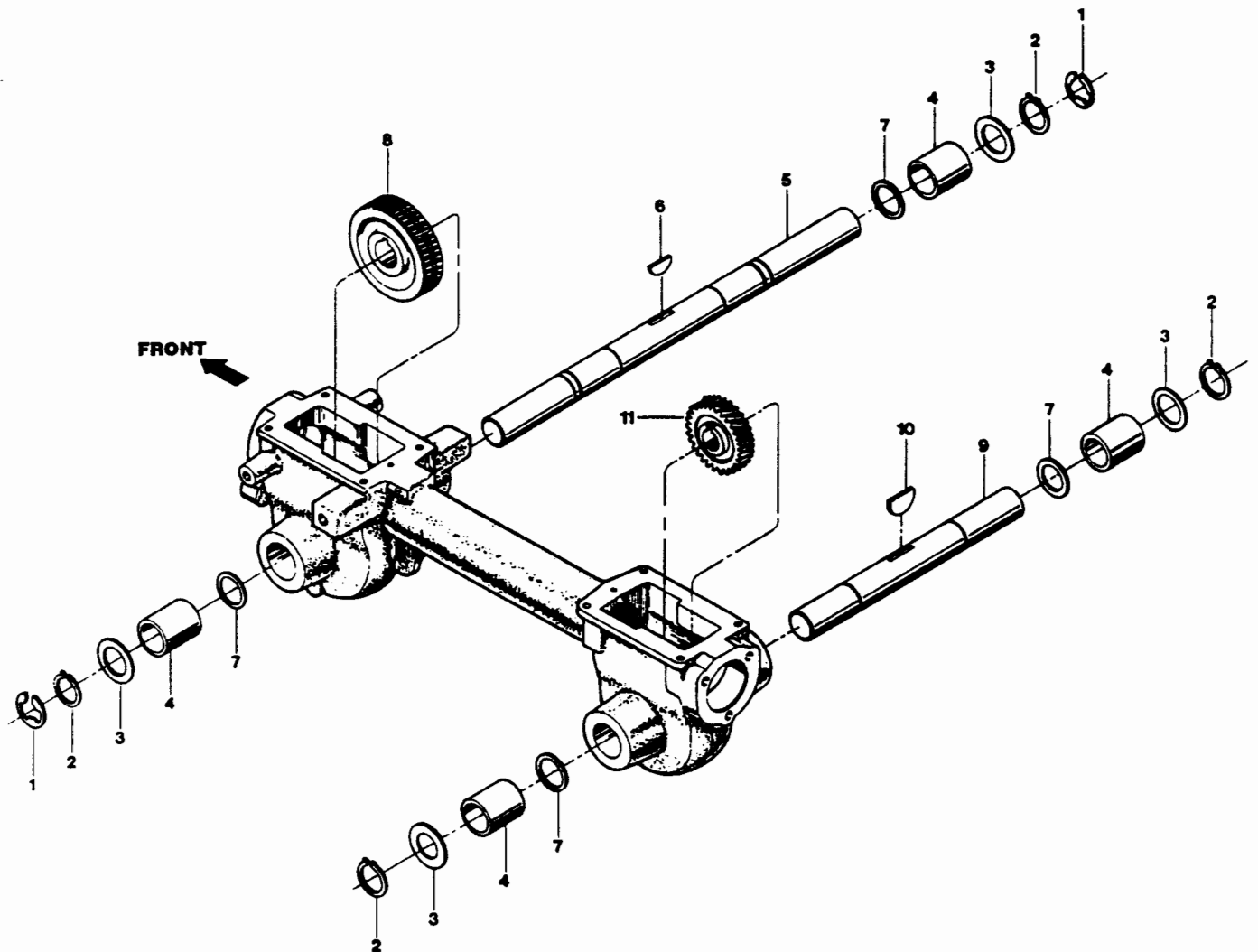
(B) pour le modèle 634F

(C) Pour le modèle 634B

| N° de réf. | N° de pièce | Description | Qté |
|------------|-------------|---|-----|
| 1 | 710-0157 | Vis hex., 5/16 – 24 x ¾, Grade 5 (A) | 1 |
| | 710-0117 | Vis hex., 5/16 – 24 x 1, Grade 5 (B) (C) | 1 |
| 2 | GW-9944 | Rondelle Belleville | 1 |
| 3 | GW-55031 | Poulie de transmission (A) | 1 |
| | 1916532 | Poulie de transmission (B) (C) | 1 |
| 4 | GW-9301 | Clé, poulie de transmission, 3/16 x 1 | 1 |
| 5 | GW-50027 | Rondelle de support, avant | 1 |
| 6 | GW-9517 | Rondelle élastique | 1 |
| 7 | GW-1714 | Roulement, rouleau conique (avec chemin de roulement) | 2 |
| 8 | GW-50043 | Rondelle de support, arrière | 1 |
| 9 | 1904281 | Arbre d'entraînement | 1 |
| 10 | GW-1224-1 | Cale, Chapeau de roulement arrière, .010" d'épaisseur | A/B |
| | GW-1224-2 | Cale, comme ci-haut, sauf .005" d'épaisseur | A/B |
| | GW-1224-3 | Cale, comme ci-haut, sauf .005" d'épaisseur | A/B |
| | GW-1224-4 | Cale, comme ci-haut, sauf .005" d'épaisseur | A/B |
| | GW-1325C | Cale, comme ci-haut, sauf .005" d'épaisseur | A/B |

Pour de plus amples renseignements, visiter le www.troybilt.com

VUE ÉCLATÉE N° 4



| N° de réf. | N° de pièce | Description | Qté | No de réf. | No de pièce | Description | Qté |
|------------|-------------|--------------------------------------|-----|------------|-------------|-------------------------------------|-----|
| 1 | GW-9512 | Arrêteur, anneau élastique, type «E» | 2 | 5 | GW-55004 | Arbre de roue (A) | 1 |
| 2 | 1909950 | Arrêteur, anneau élastique | 4 | | 1916741 | Arbre de roue (B) (C) | 1 |
| 3 | GW-1166-1 | Cale d'épaisseur, 0.062" | A/B | 6 | GW-9305 | Clé, Hi-Pro, 3/4 x 1 | 1 |
| | GW-1166-2 | Cale d'épaisseur, 0.030" | A/B | 7 | GW-1132-2 | Entretoise | 4 |
| | GW-1166-3 | Cale d'épaisseur, 0.015" | A/B | 8 | 1904278 | Roue sans fin, Arbre de roue | 1 |
| | GW-1166-4 | Cale d'épaisseur, 0.010" | A/B | 9 | 1915074 | Arbre de motoculteur | 1 |
| | GW-1166-5 | Cale d'épaisseur, 0.005" | A/B | 10 | GW-1104 | Clavette-disque | 1 |
| 4 | GW-1086 | Roulement de bronze | 4 | 11 | 1904279 | Roue sans fin, Arbre de motoculteur | 1 |

(A) pour le modèle 630B

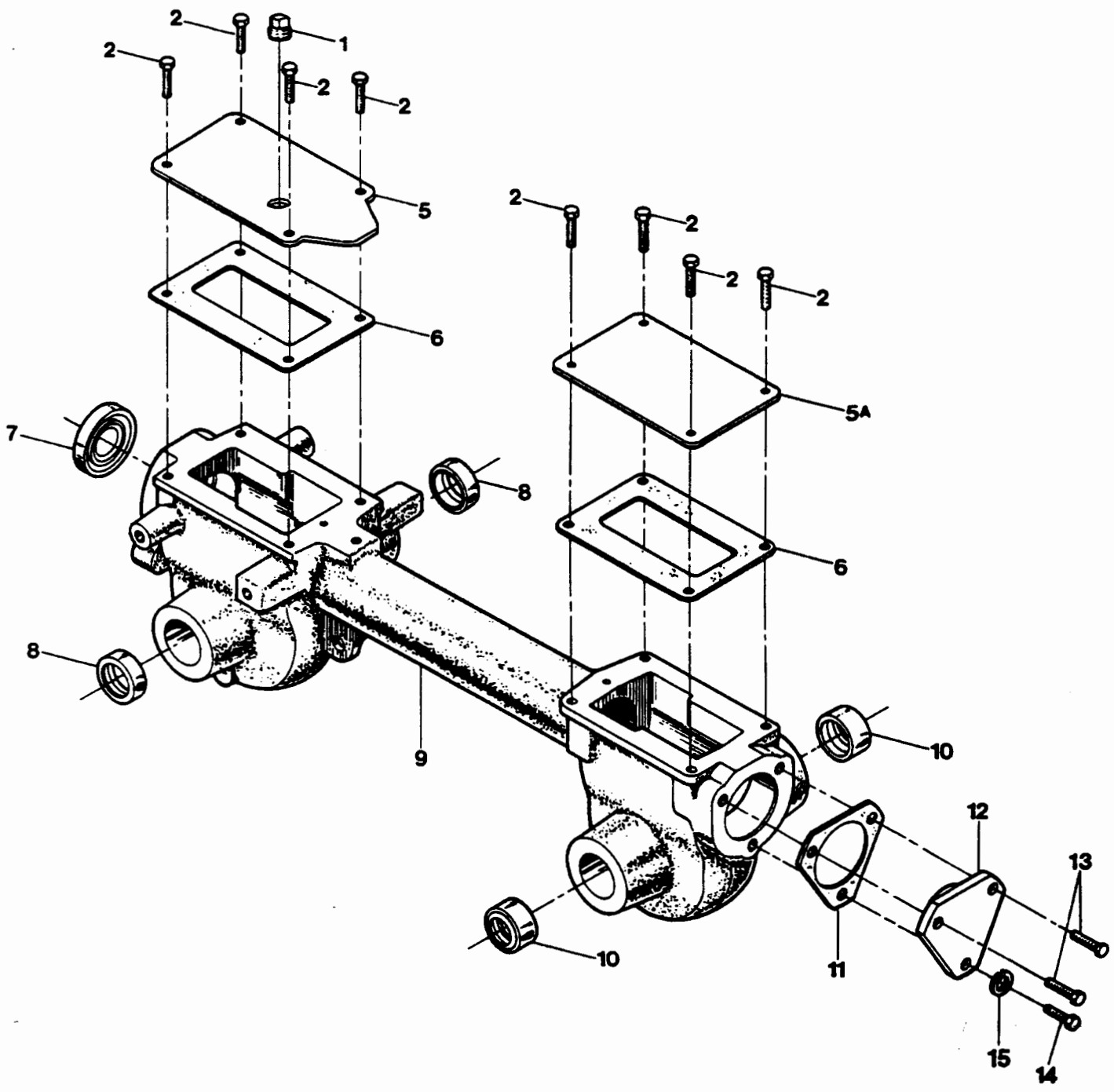
A/B au besoin

(B) pour modèle 634F

(C) pour modèle 634B

Pour de plus amples renseignements, visiter le www.troybilt.com

VUE ÉCLATÉE N° 6



Pour de plus amples renseignements, visiter le www.troybilt.com

| N° de réf. | N° de pièce | Description | Qté | N° de réf. | N° de pièce | Description | Qté |
|------------|-------------|---|-----|------------|-------------|---|-----|
| 1 | * | Moteur, lanceur à rappel | 1 | 23 | 712-3000 | Écrou de blocage, 3/8-16 | 1 |
| 2 | 1917326 | Support, Protecteur de courroie | 1 | 24 | 1107382 | Rondelle plate | 2 |
| 3 | 736-0119 | Rondelle de blocage, 5/16 | 8 | 25 | GW-9929 | Rondelle plate | 3 |
| | | Rondelle de blocage, 5/16 (B) (C) | 7 | 26 | GW-55037 | Courroie d'ent. de marche avant (A) | 1 |
| 4 | 710-0237 | Vis hex., 5/16-24 x 5/8 | 2 | | 1916657 | Courroie d'ent. de marche avant (B) (C) | 1 |
| 5 | 777S30653 | Autocollant, Avert. Surf. Chaudes | 1 | 27 | GW-55034 | Ressort de rappel, marche avant | 1 |
| 6 | 1917128 | Protecteur courroie (incl. réf. 5) | 1 | 29 | 1916658 | Courroie d'ent. de marche arrière (B) (C) | 1 |
| 7 | 710-0599 | Vis à bride hex, autotaraudeuse, 1/4-20 x 1/2 | 7 | 30 | GW-9944 | Rondelle Belleville | 2 |
| 8 | 712-3010 | Écrou hex., 5/16-18 | 4 | 31 | GW-55031 | Poulie de transmission (A) | 1 |
| 9 | GW-50027 | Rondelle de support | 1 | | 1916532 | Poulie de transmission (B) (C) | 1 |
| 10 | 1916795 | Support de moteur, droit | 1 | 32 | GW-55049 | Support de montage pour câble | 1 |
| 11 | GW-1138-2 | Cale d'épaisseur | A/B | 33 | 777120943 | Autocollant, stabilisation | 1 |
| 12 | GW-9301 | Clé, 3/16" x 1" | 1 | 34 | 1186328 | Vis hex., 5/16-18 x 5/8 | 4 |
| 13 | GW-55035 | Poulie, entraînement moteur (A) | 1 | 35 | 710-3008 | Vis hex., 5/16-18 x 3/4 | 1 |
| | 1916531 | Poulie, entraînement moteur (B) (C) | 1 | 36 | 736-3050 | Rondelle plate, 3/8 | 1 |
| 14 | 1917746 | Rondelle d'épaulement | 2 | 37 | 736-3090 | Rondelle plate | 1 |
| 15 | 710-0117 | Vis hex., 5/16-24 x 1 (B) (C) | 3 | 38 | 1918731 | Bras de renvoi de marche arrière (B) (C) | 1 |
| 16 | 1916794 | Support de moteur, gauche | 1 | 39 | 1916535 | Poulie folle de marche arrière (B) (C) | 1 |
| 17 | 710-0805 | Vis hex., 5/16-18 x 1-1/2 | 4 | 40 | 710-3103 | Vis hex., 5/16-18 x 2 (B) (C) | 1 |
| 18 | 1916652 | Protecteur, courroies/poulies | 1 | 41 | 712-3009 | Écrou de blocage, 5/16-18 (B) (C) | 2 |
| 19 | 1916726 | Guide de courroie, marche avant (B) (C) | 1 | 42 | 1916725 | Guide de courroie (B) (C) | 1 |
| | | | | 43 | 1916724 | Ressort de rappel de marche arrière (B) (C) | 1 |
| 20 | 710-0520 | Vis hex., 3/8-16 x 1-1/2 | 1 | 44 | 1108841 | Clé, 3/16" x 1-1/2" | 1 |
| 21 | GW-9090 | Poulie folle marche avant | 1 | 45 | GW-55036 | Entretoise (A) | 1 |
| 22 | 1918744 | Levier de poulie folle marche avant | 1 | 46 | GW-55039 | Guide de courroie de marche avant | 1 |
| | | | | 47 | 710-0157 | Vis hex., 5/16-24 x 3/4 (A) | 2 |
| | | | | 48 | 710-0376 | Vis. Hex, 5/16-18 x 1 | 1 |

(A) pour le modèle 630B

(B) pour le modèle 634F

(C) pour le modèle 634B

A/B Au besoin

* Communiquer avec son dépositaire autorisé pour les pièces et le service après-vente. Se reporter à la plaque d'identification du moteur pour connaître le numéro du modèle/type de moteur.

Pour de plus amples renseignements, visiter le www.troybilt.com

| N° de réf. | N° de pièce | Description | Qté | N° de réf. | N° de pièce | Description | Qté |
|------------|-------------|---|-----|------------|-------------|-------------------------------------|-----|
| 1 | 710-3005 | Vis hex., 3/8-16 x 1-¼, Grade 5 | 16 | 6 | 1916747 | Support de dents (B) (C) | 2 |
| 2 | 50049-01 | Dent bolo – droite. Dent unique placée sur le côté gauche du motoculteur. (Incl. deux par réf. 1&3) | 8 | 7 | 1915075 | Support de dents (A) | 2 |
| 3 | 712-3000 | Écrou de blocage hex., 3/8-16 | 2 | 7 | 1917486 | Ens. roue et pneu (B) | 2 |
| 4 | 710-0347 | Vis hex., 3/8-16 x 1-¾ | 2 | 7 | 1917487 | Ens. roue et pneu (C) | 2 |
| --- | GW-1901 | Ensemble de remplacement dent bolo (incl. huit dents droites, huit dents gauches et la boulonnerie requise) | 1 | 8 | 55095-01 | Ens. roue et pneu – Côté gauche (A) | 1 |
| 5 | 50049-02 | Dent bolo – gauche. Dent unique placée sur le côté droit du motoculteur. (Incl. deux par réf. 1&3) | 8 | 8 | 55095-02 | Ens. roue et pneu – Côté droit (A) | 1 |
| | | | | 9 | GW-9380 | Axe de chape, .312" x 1-¾" | 2 |
| | | | | 10 | GW-9338 | Goupille fendue | 2 |
| | | | | 11 | 712-3017 | Écrou hex., 3/8-16 | 16 |
| | | | | 12 | 736-0169 | Rondelle de blocage, 3/8 | 16 |

(A) pour le modèle 630B

(B) pour le modèle 634F

(C) pour le modèle 634B