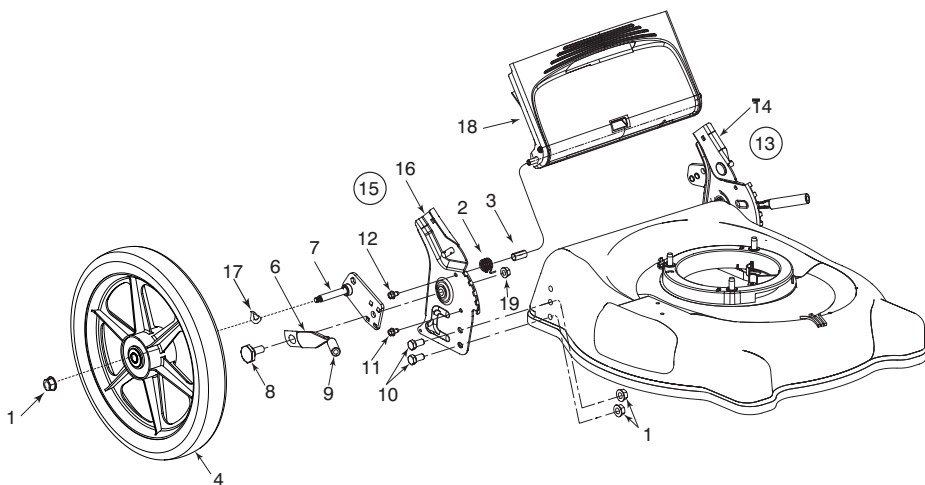


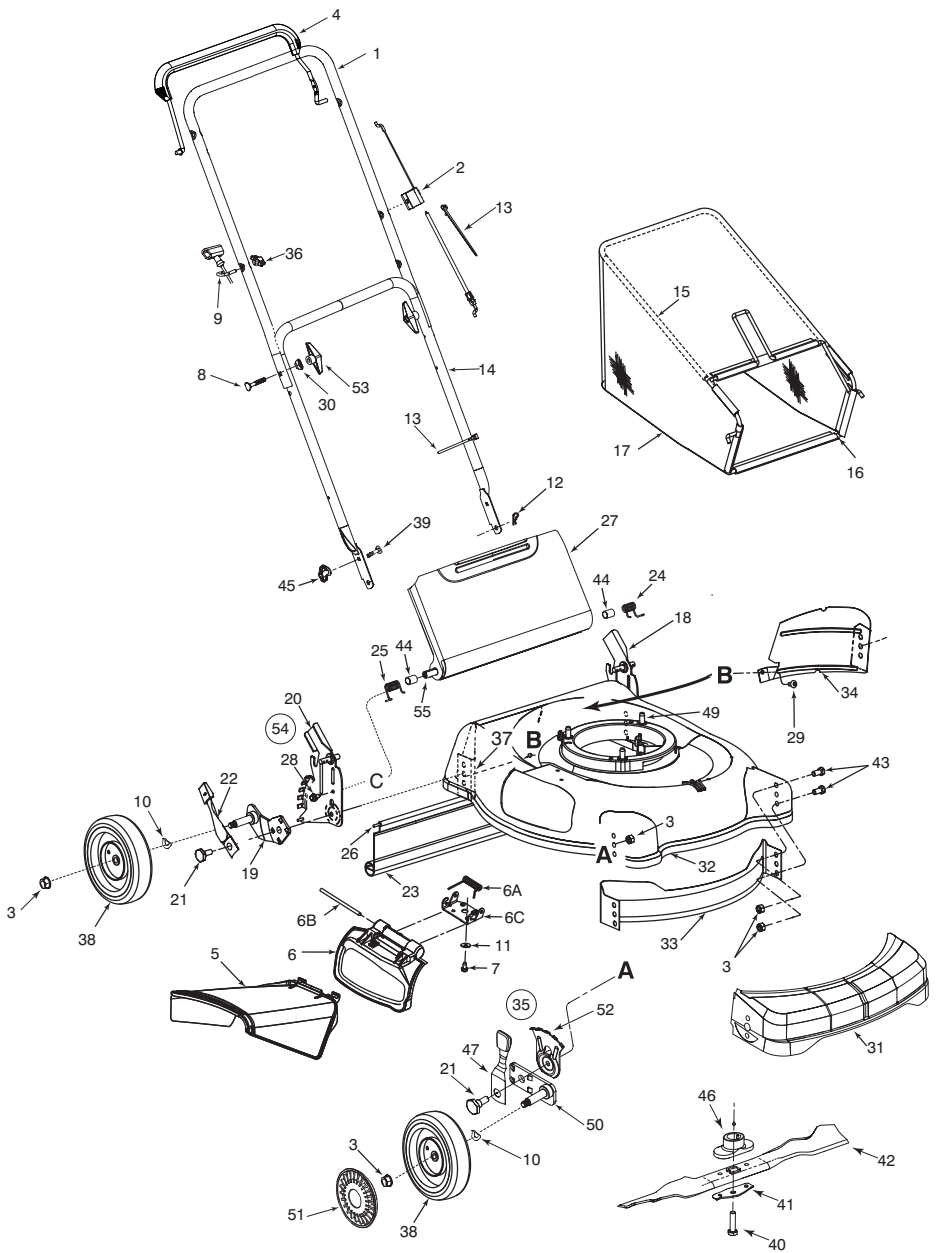
**For Models with 12" rear wheels/
Pour modèles à pneu arrière de 12 po**



REF NO. N° DE RÉF	PART NO. N° DE PIÈCE	DESCRIPTION	DESCRIPTION
1	712-0431	Flanged Lock Nut	Écrou de blocage
2	732-04089	LH Torsion Spring	Ressort d'torsion- gauche
	732-04090	RH Torsion Spring	Ressort d'torsion-droite
3	750-04162	Spacer	Entretoise
4	734-04046	Wheel Ass'y 12 x 2.125	Ensemble de roue 12 x 2,125
5	736-0105	Cupped Washer .400 ID x .88 OD x .06	Rondelle creuse 0,400 DI x 0,88 DE x 0,06
6	732-0866	Spring Lever SP (w'knob)	Ressort de levier (avec bouton)
7	687-02039	Pivot Bar RH SP	Barre de pivot - droit
	687-02040	Pivot Bar LH SP	Barre de pivot - gauche
8	738-0507B	Shoulder Screw .50 Dia.	Vis à épaulement 0,50 Dia.
9	720-0312	Grip	Poignée
10	710-0216	Hex Cap Screw 3/8-16 x .75	Vis à chapeau à six pans de 3/8-16 x 0,75
11	710-1652	Scr 1/4-20 x .625" Lg	Vis taraudée à tête hex. 1/4-20 x 0,625
12	710-0599	Hex TT-Tap Scr 1/4-20 x .50	Vis taraudée à tête hex. 1/4-20 x 0,50
13	687-02057	LH Height Adj. Ass'y Complete	Ens.de réglage de roue-gauche (complet)
14	687-02031	LH Height Adj. Ass'y	Ensemble de réglage de roue - gauche
15	687-02056	RH Height Adj. Ass'y (Complete)	Ens. de réglage de roue - droit (complet)
16	687-02033	RH Height Adj. Ass'y	Ens. de réglage de roue - droit)
17	736-0182	Spring Washer .5 ID x 1.0	Rondelle frein .5 DI x 1.0
18	731-04134	21" Rear Discharge Door	Porte

11A-540
11.20.03

REPLACEMENT PARTS/PIÈCES DÉTACHÉES



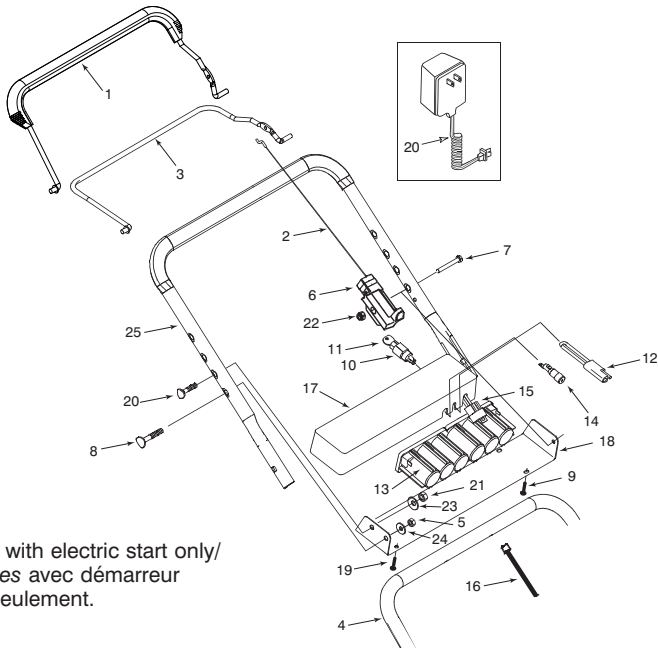
Refer to page 15 for models with 12" rear wheels/
Référez-vous à la page 15 pour modèles à roues arrière de 12 po

REF NO. N° DE RÉF	PART NO. N° DE PIÈCE	DESCRIPTION	DESCRIPTION
1	749-1092A-637	Upper Handle -Black	Guidon supérieur -noir
2	746-0957	Control Cable 37.25" Lg. (B&S)	Câble de la commande 37.25 po (B&S)
	746-1130	Control Cable 40.0" Lg. (B&S Quantum)	Câble de la commande 40.0 po (Quantum)
	746-1137	Control Cable 53.0" Lg. (Tec)	Câble de la commande 53.0 po (Tec)
	746-04104	Control Cable 40.0" Lg. (Kawasaki)	Câble de la commande 40.0 po (Kawasaki)
3	712-0431	Flange Locknut 3/8-16	Écrou de blocage 3/8-16
4	747-1161A	Blade Control Handle - Black	Poignée de commande de la lame- noir
	731-2626	Blade Control Handle Cover	Couvercle de poignée
5	731-04177	Side Chute Deflector	Défecteur
6	687-02055	Mulching Plug Ass'y (Incl. items marked *)	Plaque de déchiqueteuse (Comprends les *)
*	731-04161	Mulching Plug	Plaque de déchiqueteuse
*6A	732-1014	Torsion Spring	Ressort de torsion
*6B	747-0710	Hinge Pin	Axe fixe
*6C	17032A	Plug Adapter	Adaptateur
7	710-0599	Hex Wash SF Tapp Scr 1/4-20 x .50	Vis taraudée 1/4-200 x .50
8	710-1174	Curved Carriage Bolt 5/16-18 X 2.00	Boulon ordinaire courbé 5/16-18 X 2.00
9	710-1205	Rope Guide Bolt	Boulon de guidage de cordon
10	736-0504	Wave Washer (w/ ball bearings only)	Rondelle ondulée (avec roulement à billes seulement)
11	736-0270	Cupp. Wash. .265 ID x .75 OD x .062	Rondelle creuse 0,265 DI x 0,75 DE x 0,062
12	714-0104	Int. Cotter Pin 5/16 DIA	Goupille fendue 5/16 DIA.
13	726-0240	Cable Tie	Attache câble
14	749-0928A-637	Lower Handle	Guidon inférieur
15	764-0310	Rear Catcher Frame Tube	Tuyau du bâti du sac récupérateur
16	747-04080	Catcher Lower Frame	Sac à herbe - bâti inférieur
17	664-04007	Generic Grasscatcher Bag	Sac à herbe
	664-04027	Grasscatcher Bag YM	Sac à herbe YM
18	687-02069	LH Height Adj. Ass'y Complete	Ensemble de réglage de roue CG (complet)
	787-01143	LH Height Adj. Brkt.	Ensemble de réglage de roue CG
19	687-02071	Pivot Bar RH SP	Barre de pivot - Droit
	687-02070	Pivot Bar LH SP (not shown)	Barre de pivot - Gauche (non illustrée)
20	787-01144	RH Height Adj. Brkt.	Ensemble de réglage de roue - CD
21	738-0507B	Shoulder Screw .50 Dia.	Vis à épaulement .50 Dia.
22	687-02078	Spring Lever SP (w/knob)	Ressort de levier (avec bouton)
	720-0426	Knob	Bouton
23	731-1236	Rear Flap 17.69	Abattant de protection arrière 17.69
24	732-04089	LH Torsion Spring	Ressort de torsion CG
25	732-04090	RH Torsion Spring	Ressort de torsion CD
26	732-0700	Wire	Fil
27	731-04134	RB Chute Door	Porte de goulotte
28	710-1652	Hex HD. TT Tap Scr. 1/4-20 x 5/8	Vis TT à rondelle-frein hex. 1/4 x 5/8
29	710-1017	Torx Mach. AB-Tapp Scr. 1/4 X .62" Lg.	Vis torx AB 1/4 X .62 po de lg
30	736-0451	Saddle Washer	Rondelle selle
31	731-1523	Front Cover - Black	Couvercle avant - noir
	731-1506	Front Cover - Yellow	Couvercle avant - jaune
	731-1506	Front Cover - Grey	Couvercle avant - gris
32	787-01104	21" Deck Ass'y (Models with side discharge only)	Corps 21 po (modèles avec éjection latérale seulement)
	787-01103	21" Deck Ass'y (Models without side discharge only)	Corps 21 po (modèles sans éjection latérale seulement)
33	782-5002A	Front Baffle 21"	Côté de la goulotte arrière
34	782-5003	Left Rear Baffle 21"	Côté de la goulotte arrière gauche 21 po
35	687-02074	Height Adj. Ass'y RH (w/knob)	Ensemble de réglage de roue CD (avec bouton)
	687-02075	Height Adj. Ass'y LH (w/knob) (not shown)	Ens. de réglage de roue CG (avec bouton) (non illustrée)
36	720-0279	Knob 1/4-20	Bouton 1/4-20
37	782-5004A	Mulching Baffle - R.R.	Défecteur de déchiquetage arrière droit

Continued on next page/Suite à la page prochaine

REF NO. N° DE RÉF	PART NO. N° DE PIÈCE	DESCRIPTION	DESCRIPTION
38	734-2004A	Wheel Assembly 8 x 2.13 Zag BB	Ensemble de roue 8 x 2.13 Zag (avec roulement à billes)
	734-04033	Wheel Assembly 8 x 2 S-Wave Grey (w/ball bearings)	Ensemble de roue 8 x 2 dent gris (avec roulement à billes)
39	710-0703	Carriage Bolt 1/4-20 x .75 Gr. 1	Boulon ordinaire 1/4-20 x 0,75 Qual 1
40	710-1044	Hex Bolt 3/8-24 x 1.5" Lg. (Grade 5)	Vis à tête hexagonale 3/8-24 x 1.5 po de lg
41	736-0524A	Blade Bell Support	Support de la lame
42	742-0641	21" Blade (w/star)	Lame 21 po (avec étoile)
	742-0741	21" Mulching Blade (w/star)	Lame 21 po (avec étoile)
43	710-1270	Machine Screw 1/4-20 x 1.310	Vis à tête usinée 1/4-2-0 x 1.310
44	750-04162	Spacer .390 x .810 x .950	Entretoise 0,390 x 0,810 x 1,310
45	712-0397	Wing Nut 1/4-20	Écrou à oreilles 1/4-20
46	748-0376C	Blade Adapter	Adaptateur de la lame
47	732-0404	Spring Lever Ass'y (w/knob)	Levier de ressort (avec bouton)
	720-0426	Knob	Bouton
48	720-0275	Knob-Black	Bouton
49	710-0654A	Hex Wash HD Tap Scr 3/8-16 x .88	Vis autotaraudée 3/8-16 x .88
50	687-02077	Pivot Bar RH	Barre de pivot CD
	687-02078	Pivot Bar LH	Barre de pivot CG
51	731-0981A	Hub Cap Radial - grey	Chapeau de moyeu -gris
51	731-0982A	Hub Cap Radial - beige	Chapeau de moyeu -beige
51	731-1426	Hub Cap Radial - yellow	Chapeau de moyeu -jaune
52	15261A	Height Adjuster Plate	Plaque de réglage de roue
53	720-0284	Knob 5/16-18	Bouton 5/16-18
54	687-02068	RH Height Adj. Ass'y Complete	Ensemble de réglage de roue - CD (complet)
55	747-04035	Pivot Rod	Tige de pivotement

424-438
11.20.03



For models with electric start/
 Pour modèles avec démarreur
 électrique seulement.

REF NO. N° DE RÉF	PART NO. N° DE PIÈCE	DESCRIPTION	DESCRIPTION
1	647-0004	Deluxe Control Handle	Guidon de la commande (deluxe)
2	746-0555	Control Cable 55 Lg. (B&S)	Câble de la commande 55 po (B&S)
	746-1131	Control Cable 46 Lg. (Tec)	Câble de la commande 46 po (Tec)
	746-04109	Control Cable 49 Lg. (Kawasaki)	Câble de la commande 49 po (Kawasaki)
3	747-0824-104	Control Handle	Guidon de la commande
4	749-0907B-637	Lower Handle	Guidon - inférieur
5	712-3006	Hex Nut 1/4-20 Gr. 5	Écrou hex 1/4-20 Qual. 5
6	746-0883	Fixed Speed Housing	Carter de la vitesse réglée
7	710-1270	Oval C-sunk Scr. 1/4-20 X 1.31" Lg. (w/o electric start)	Vis 1/4-20 X 1.31 po de lg. (sans électrique démarreur)
	710-0136	Hex. Hd. Cap Scr. 1/4-20 x 1.75" Lg. (w/electric start)	Vis à tête hex. 1/4-20 x 1,75 (avec électrique démarreur)
8	710-0111	Carriage Bolt 1/4-20 X 1.25	Boulon ordinaire 1/4-20 X 1.25
9	710-0969	Truss Mach. Screw 1.0" Lg.	Vis de renforcement à usinée 1.0 po de lg
10	725-0873	Key Switch Momentary	Interrupteur à cle
11	725-0201	Ignition Key	Clavette
12	725-1206	Plug	Bouchon
13	725-1276	12 Volt Battery Pack	Groupe de piles 12 v
14	725-1428	Fuse holder	Porte-fusible
	725-0298	Fuse 7.5 AMP	Fusible de 7.5 A
15	725-1442	Wire Harness	Faisceau de fil
16	725-1538	Extension Harness	Faisceau d'extension
17	731-0891A	Battery Tray - Black	Cuvette d'accumulateur noir
18	782-9012	Lower Battery Tray	Cuvette d'accumulateur
19	710-1250	Curved Carriage Bolt 5/16-18 x 1.5	Boulon ordinaire 5/16-18 x 1.5 po de lg.
20	725-0727	Battery Charger	Chargeur de batterie
21	712-3010	Hex Nut 5/16-18 Gr. 5	Écrou hex 5/16-18 Qual. 5
22	712-0324	Hex Ins. Locknut 1/4-20	Écrou de blocage 1/4-20
23	736-0242	Bell. Washer .345 ID X .88 OD X .06	Rondelle Bell..345 DI X .88 DE X .060
24	736-0270	Bell. Washer .25 ID X .88 OD X .062	Rondelle Bell. .25 DI X .88 DE X .062
25	749-0705A-637	Upper Handle - Black	Guidon supérieur - noir