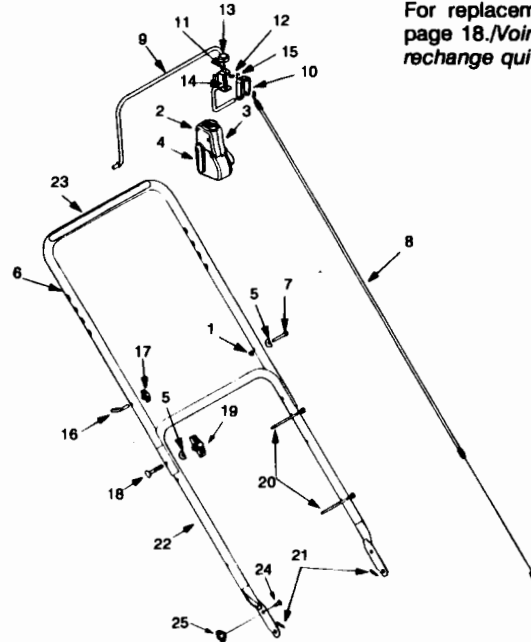


REPLACEMENT PARTS/PIÈCES DÉTACHÉES

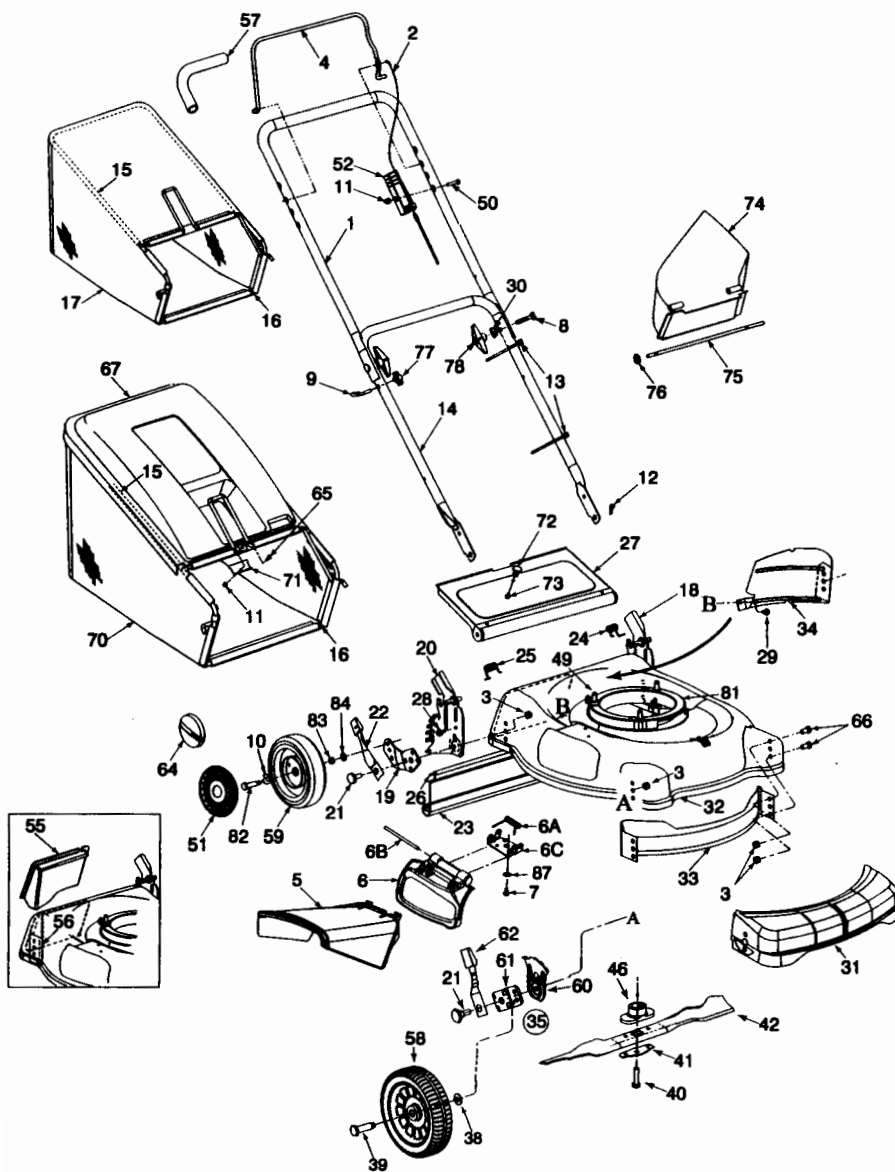
For replacement parts not shown, refer to page 18./Voir la page 18 pour les pièces de rechange qui ne sont pas représentées.



REF NO. N° DE RÉF	PART NO. N° DE PIÈCE	DESCRIPTION	DESCRIPTION
1	712-0324	Hex Ins. Locknut 1/4-20	Écrou de blocage 1/4-20
2	710-1256	Truss Hd. AB-Tap Scr #10 x 1.25" Lg.	Vis à tête usinée n° 10 x 1.25
3	731-2532	Control Cover LH	Couvercle de la commande gauche
4	731-2533	Control Cover RH	Couvercle de la commande droite
5	736-0451	Saddle Wash. .320 ID x .937 OD	Rondelle selle .320 DI x .937 DE
6	749-1406A-637	Upper Handle	Guidon supérieur
7	710-0501	Hex Scr 1/4-20 X 2.0	Vis à tête hexagonal 1/4-20 x 2.0
8	746-1142	Control Cable 56.75" Lg.	Cable de la commande 56.75 po de lg
9	647-0070-637	Control Bail Lever	Levier de commande
10	782-0156	Lever	Levier
11	715-0168	Pin	Goupille
12	716-0209	Retention Ring	Bague
13	720-0428	Button	Bouton
14	732-1171	Compression Spring	Ressort de la compression
15	732-1172	Torsion Spring	Ressort de la torsion
16	710-1205	Rope Guide Bolt	Boulon de guidage de cordon
17	720-0279	Knob - ERS Guide 1/4-20	Bouton - 1/4-20
18	710-1174	Carriage Bolt 5/16-18 x 2.0	Boulon ordinaire 5/16-18 x 2.0
19	720-0314	Hand Knob	Écrou à oreilles de la bouche d'évacuation
20	726-0240	Cable Tie	Attache câble
21	714-0104	Int. Cotter Pin 5/18 DIA	Goupille fendue 5/18 DIA.
22	749-0828A-637	Lower Handle	Guidon inférieur
23	720-0295	Foam Grip	Poignée

Tnmhde
4.22.02

REPLACEMENT PARTS/PIÈCES DÉTACHÉES



Refer to page 17 for models with "touch-n-mow" features/
*Référez-vous à la page 17 pour modèles avec
 caractéristique «touc-n-mow».*

REF NO. N° DE RÉF	PART NO. N° DE PIÈCE	DESCRIPTION	DESCRIPTION
1	749-0705A-637	Upper Handle -Black	Guidon supérieur -noir
2	746-0551	Control Cable 43" White (B&S)	Câble de la commande 41 po blanc (B&S)
*	746-0555	Control Cable 55" White (Tec)	Câble de la commande 55 po blanc (Tec)
3	712-0431	Flange Locknut 3/8-16	Écrou de blocage 3/8-16
4	747-0824-104 647-0004	Blade Control Handle - Black Blade Control Handle - Black Moulded	Poignée de commande de la lame- noir Poignée de commande de la lame- noir moulé
5	731-1409	Side Chute Deflector	Défecteur
6	682-0118	Mulching Plug Ass'y (Incl. items marked *)	Plaque de déchiqueteuse (Comprends les *)
	731-1404A	Mulching Plug	Plaque de déchiqueteuse
*6A	732-0731	Torsion Spring	Ressort de torsion
*6B	747-0710	Hinge Pin	Axe fixe
*6C	782-7006	Plug Adapter	Adaptateur
7	710-0599	Hex Wash SF Tapp Scr 1/4-20 x .50	Vis taraudée 1/4-200 x .50
8	710-1174	Curved Carriage Bolt 5/16-18 X 2.00	Boulon ordinaire courbé 5/16-18 X 2.00
9	710-1205	Rope Guide Bolt	Boulon de guidage de cordon
10	736-0504	Wave Washer	Rondelle ondulée
11	712-0324	Hex Ins-L Nut 1/4-20	Contre-écrou de blocage 1/4-20
12	714-0104	Int. Cotter Pin 5/16 DIA	Goupille fendue 5/16 DIA.
13	728-0240	Cable Tie	Attache câble
14	749-0928A-637	Lower Handle	Guidon inférieur
15	764-0310	Rear Catcher Frame Tube	Tuyau du bâti du sac récupérateur
16	764-0311	Catcher Lower Frame	Sac à herbe - bâti inférieur
17	764-0309	Econo Grasscatcher Bag	Sac à herbe
	764-0476A	Grasscatcher Bag w/logo	Sac à herbe (avec logo)
	764-0457A	Grasscatcher Bag w/yellow logo	Sac à herbe (avec jaune logo)
18	682-0515A	LH Height Adj. Ass'y Complete	Ensemble de réglage de roue CG (complet)
	682-3067	LH Height Adj. Brkt.	Ensemble de réglage de roue CG
19	14765	Pivot Bar RH SP	Barre de pivot - Droit
	14766	Pivot Bar LH SP (not shown)	Barre de pivot - Gauche (non illustrée)
20	682-0516A	RH Height Adj. Ass'y Complete	Ensemble de réglage de roue - CD (complet)
	682-3066	RH Height Adj. Brkt.	Ensemble de réglage de roue - CD
21	738-0507B	Shoulder Screw .50 Dia.	Vis à épaulement .50 Dia.
22	687-02020	Spring Lever SP (w/knob)	Ressort de levier (avec bouton)
	720-0426	Knob	Bouton
23	731-1236	Rear Flap 17.69	Abattant de protection arrière 17.69
24	732-0677	LH Torsion Spring	Ressort de torsion CG
25	732-0678	RH Torsion Spring	Ressort de torsion CD
26	732-0700	Wire	Fil
27	782-7000	RB Chute Door	Porte de goulotte
28	710-0898	Hex L-Wash HD. AB Tap Scr. 1/4 x 5/8	Vis AB à rondelle-frein hex. 1/4 x 5/8
29	710-1017	Torx Mach. AB-Tapp Scr. 1/4 X .62" Lg.	Vis torx AB 1/4 X .62 po de lg
30	736-0451	Saddle Washer	Rondelle selle
31	731-1523	Front Cover - Black	Couvercle avant - noir
	731-1506	Front Cover - Yellow	Couvercle avant - jaune
	731-1506	Front Cover - Grey	Couvercle avant - gris
32	782-0047A	21" Deck Ass'y (Models with side discharge only)	Corps 21 po (modèles avec éjection latérale seulement)
	782-0310A	21" Deck Ass'y (Models without side discharge only)	Corps 21 po (modèles sans éjection latérale seulement)
33	782-5002A	Front Baffle 21"	Côté de la goulotte arrière
34	782-5003	Left Rear Baffle 21"	Côté de la goulotte arrière gauche 21 po
35	14578	Height Adj. Ass'y RH (w/knob)	Ensemble de réglage de roue CD (avec bouton)
	14579	Height Adj. Ass'y LH (w/knob) (not shown)	Ens. de réglage de roue CG (avec bouton) (non illustrée)
38	736-0105	Cupped Wash. .400 ID X .88 OD X .06	Rondelle creuse .400 DI X .88 DE X .06
39	738-0102	Shoulder Bolt	Vis à épaulement
40	710-1044	Hex Bolt 3/8-24 x 1.5" Lg. (Grade 5)	Vis à tête hexagonale 3/8-24 x 1.5 po de lg
41	736-0524A	Blade Bell Support	Support de la lame
42	742-0641	21" Blade (w/star)	Lame 21 po (avec étoile)
	742-0741	21" Mulching Blade (w/star)	Lame 21 po (avec étoile)
46	748-0376C	Blade Adapter	Adaptateur de la lame

Continued on next page/Suite à la page prochaine

REF NO. N° DE RÉF	PART NO. N° DE PIÈCE	DESCRIPTION	DESCRIPTION
49	710-0654A	Hex Wash HD Tap Scr 3/8-16 x .88	Vis autotaraudée 3/8-16 x .88
50	710-0501	Oval C-Sunk Screw 1/4-20 x 1.61	Vis à tête noyée 1/4-20 x 1.61
51	731-0981A	Hub Cap Radial - grey	Chapeau de moyeu -gris
51	731-0982A	Hub Cap Radial - beige	Chapeau de moyeu -beige
51	731-1426	Hub Cap Radial - yellow	Chapeau de moyeu -jaune
52	746-0883	Cable Bracket	Support de la câble
55	782-5007A	Mulching Baffle Plug	Obturateur du déflecteur de déchiquetage
56	782-5004A	Mulching Baffle - R.R.	Déflecteur de déchiquetage arrière droit
57	720-0294	Foam 9"	Poignée en mousse
58	734-1987	Wheel Ass'y 8 x 1.8 (Pinwheel/Grey)	Ensemble de roue 8 x 1.8 (Pinwheel/Gris)
	734-1988	Wheel Ass'y 7 x 1.8 (Pinwheel/Grey)	Ensemble de roue 7 x 1.8 (Pinwheel/Gris)
59	734-1978	Wheel Assembly 8 x 2.00 Link Black (w/ball bearings)	Ensemble de roue 8 x 2.00 Link noir (avec roulement à billes)
	734-1979	Wheel Assembly 8 x 2.00 Link Black (avec collets w/plastic bearings)	Ensemble de roue 8 x 2.00 Link noir en plastique)
	734-2004A	Wheel Assembly 8 x 2.13 Zag BB	Ensemble de roue 8 x 2.13 Zag (avec roulement à billes)
	734-2008A	Wheel Assembly 8 x 2.13 Cog/Black (w/ball bearings)	Ensemble de roue 8 x 2.13 dent noir (avec roulement à billes)
60	15281A	Height Adjuster Plate	Plaque de réglage de roue
81	15262B	Wheel Pivot Bar	Barre de pivot
62	832-0404	Spring Lever Ass'y (w/knob)	Levier de ressort (avec bouton)
	720-0426	Knob	Bouton
64	720-0249	Hub Cap - Grey Sentar	Chapeau de moyeu - gris Sentar
65	710-0288	Truss Hd. Machine Screw 1/4-20 x .5-	Vis à tête usinée 1/4-2-0 x .50
66	710-1270	Machin Screw 1/4-20 x 1.310	Vis à tête usinée 1/4-2-0 x 1.310
67	731-1876	Rear Discharge Hardtop Cover (w/logo)	Couvercle (avec logo)
67	731-1322A	Rear Discharge Hardtop Cover	Couvercle
70	764-0433	Hardtop Grasscatcher Bag	Sac à herbe
71	782-9011	Hardtop Mounting Bracket	Support du montage
72	720-0275	Knob-Black	Bouton
73	710-0192	Truss Mach. Scr. #10-24	Vis à tête usinée n° 10-24
74	731-1405	Deflector (Optional)	Déflecteur (en option)
75	711-0996	Rod (Optional)	Tige (en option)
78	728-0201	Push Speed Nut (Optional)	Écrou rapide (en option)
77	720-0279	Knob 1/4-20	Bouton 1/4-20
78	720-0264	Knob 5/16-18	Bouton 5/16-18
* 82	736-0213	Shoulder Screw .498 x 1.450	Vis épaulée .498 x 1.450
* 83	750-0535	Spacer .38 ID x .630 OD x .227	Entretoise .630 DE x .227
* 84	738-0105	Cupped Washer	Rondelle creuse

** w/2" Wheels (avec roue 2 po)

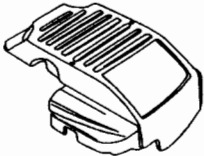
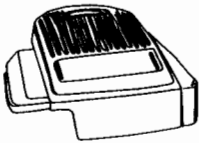

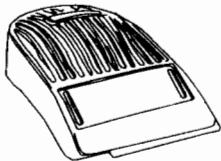
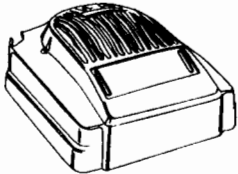




424-438
12.12.02

Engine Shroud Chart

NOTE: this chart shows all the optional engine shrouds for the lawn mowers covered in this manual. To order replacement parts, please refer to the shroud and hardware applicable to your lawn mower unit.

Tableau des capots de moteur

REMARQUE: Ce tableau représente tous les capots en option proposés pour les tondeuses mentionnées dans cette notice. Pour commander un capot de rechange, veuillez indiquer le capot et la quincaillerie correspondant à votre modèle de tondeuse.

 <p>* ** 751B281439 Dark Red/ Rouge foncé 751B281440 Black/Noir 751B281443 Bright Red/Rouge vif *** 710-1256</p>	 <p>* ** 731-1395A Red/Rouge 731-1396A Black/Noir 731-1397A Grey/Gris *** 710-1256</p>	 <p>* ** 731-1402A Yellow/Jaune 731-1694 Black/Noir 731-1695 Silver/Argent 731-1394 Charcoal/Charbon de bois *** 710-1256</p>
 <p>* ** 731-1585B Black/Noir *** 710-1274</p>	 <p>* ** 731-1586B Black/Noir 731-1612A Red/Rouge *** 7510042823</p>	 <p>* ** 7510143208 Black/Noir *** 7510042823</p>
 <p>* ** 7511681311 Black/Noir 7511681911 Red/Rouge 7511682011 Grey/Gris</p>	 <p>* ** 751B281451 Grey/Gris *** 710-1256</p>	 <p>* ** 751B281478 Black/Noir 751B281777 Yellow/Jaune *** 710-1237</p>

* Part No./N° de pièce

** Colour/Couleur

*** Hardware/Quincaillerie

THREE (3) YEAR LIMITED WARRANTY

For three (3) years from the date of original purchase of our products, we will either repair or replace, at its option, free of charge, F.O.B. Factory or authorized service firm, any part found to be DEFECTIVE IN MATERIAL and WORKMANSHIP for the original purchaser. all transportation charges on parts submitted for replacement under this warranty must be paid by the purchaser unless return is requested by the manufacturer.

This warranty DOES NOT apply to any part which has become inoperative through misuse, excessive use, accident, neglect, improper maintenance or alterations by unauthorized persons.

The limited warranty does not extend to the replacement of parts which are not defective, but where regular usage has exhausted the life of the part.

ENGINES, ELECTRIC START KITS, PEERLESS TRANSMISSIONS AND PEERLESS TRANSAXLES ARE WARRANTED BY THEIR RESPECTIVE MANUFACTURER. ALL CLAIMS AGAINST THESE COMPONENTS MUST BE HANDLED THROUGH THE RESPECTIVE MANUFACTURER'S SERVICE DEALERS.

Belts, light bulbs, clutch parts (friction wheels), grass bags, tires, seats, rider deck wheels and cutting blades are covered by a 60 day limited warranty.

Batteries are covered by a 90 day limited warranty.

Fuses, shear bolts and blade adapters are considered consumable items and as such are not warranted.

NOTE: Regular maintenance replacement parts and related inspections and adjustments are excluded from coverage when made as part of normal maintenance service.

TRACTOR ATTACHMENT WARRANTY

Mower decks included with your product, or sold separately, as an attachment for your garden tractors will be warranted according to the above terms of the manufacturer three (3) year limited consumer warranty.

ALL OTHER ATTACHMENTS will be sold under the same condition as above except the warranty will be ONE YEAR FROM DATE OF ORIGINAL PURCHASE.

PERSONAL USE

THE FOREGOING PARAGRAPHS CONSTITUTE THE MANUFACTURER'S ENTIRE WARRANTY WITH RESPECT TO ANY PRODUCT PURCHASED AND USED FOR PERSONAL FAMILY, HOUSEHOLD/RESIDENTIAL PURPOSES, AS DISTINGUISHED FROM COMMERCIAL USAGE.

COMMERCIAL USE

ALL APPLICATIONS OTHER THAN PERSONAL USE AS OUTLINED ABOVE, ARE CONSIDERED COMMERCIAL USAGE.

New products purchased for commercial usage are warranted in the same manner and to the same extent EXCEPT the term of warranty will be 60 DAYS from date of purchase.

WARRANTY SERVICE CAN ONLY BE PERFORMED BY AN AUTHORIZED SERVICE DEALER. ANY NON-ORIGINAL EQUIPMENT REPLACEMENT PART USED ON OR IN A PRODUCT UNDER WARRANTY WILL BE EXCLUDED FROM THAT WARRANTY COVERAGE, AS WILL BE ANY RELATED DAMAGED COMPONENTS RESULTING FROM THE INSTALLATION OF A REPLACEMENT PART FROM ANOTHER SOURCE OTHER THAN THE MANUFACTURER.